

操作手册

Q15GB

前移式叉车

前 言

真诚感谢您购买使用本公司的产品。

本手册详细介绍了产品的安全操作及维护保养方法。

操作使用本产品前，必须详细通读且理解本手册内容。

车辆仅允许经过相应培训并取得资格的人员操作。

手册说明

随着我们公司的持续发展，产品的不断升级换代，我们努力为您提供更优质的产品，更贴心的服务。因此您看到的不同时期产品的操作手册，存在些许差异。如有疑问，请咨询我们公司售后部门。

本操作手册由制造商保留最终解释权，如有改动恕不另行通知。

安全标识说明



危险

表示情况极其危险。如果忽视此提示，将导致重伤甚至死亡。



警告

表示情况极其危险。如果忽视此提示，可能导致重伤或致命伤害。



注意

表示情况危险。如果忽视此提示，可能导致轻度或中度伤害。

改装说明

禁止任何私自更改、拆卸车辆部件的行为。

任何改装行为，均需要制造商或其授权生产商或其法律效力接替者提供具有法律效力的书面同意书。

任何改装后的车辆，必须在车身明显直观部位标注改装信息。

任何改装后的车辆，必须由专业安全人员对其进行安全性检测。

在政府监管部门登记备案的车辆，改装后需要重新批准登记，所需材料由改造商提供，本公司不负任何责任。

任何改装后的车辆，其对应参数铭牌、指示标贴、操作手册等用于安全指南和车辆正常使用的文件资料，全部需要做出对应修改，并获得批准。

声 明

本公司生产的型号为 Q15GB 的电动前移式叉车，是仅在《特种设备安全监察条例》所规定的工厂厂区、旅游景区、游乐场所等特定区域使用的机动工业车辆。

用途限制

本车辆的使用范围应符合《特种设备安全监察条例》的规定。本手册是操作说明的组成部分，必须严格遵守，不受用户所在国的相关法律规定影响。

本操作手册介绍的前移式叉车为一台特种仓储设备，用于特定场所物料的提升及搬运。本车辆的使用、操作和保养，必须严格按照本操作手册的规定。将车辆用于任何其它用途，均属不符合规定的操作行为，存在危及人员安全及财产损失风险。使用中必须遵守设备铭牌或者载荷曲线的规定，防止设备的超载风险及设备重心侧移造成的倾覆风险。不得在有火灾和爆炸隐患及潮湿环境使用本设备。

车辆使用方的义务和责任：在本操作手册中，“车辆使用方”指的是任何直接使用或者任命、委托他人使用本车辆的自然人或者法人。在租售、出租等特殊情况下，“车辆使用方”则代表根据车辆所有者和用户之间订立的合同条款，承担规定操作义务的当事人。

车辆使用方必须确保车辆只用于规定用途，并及时排除一切可能危及使用方本人或第三者生命和健康以及财产安全的隐患。除此之外，车辆使用方还必须严格遵守事故防范规定、其它安全技术规定，以及车辆的操作、保养和维修准则。车辆使用方必须确保所有操作人员均认真阅读并完全理解本操作手册的内容。

如果不遵守此操作手册，本公司的质量保证自动失效。在未取得本公司允许的情况下，如果客户和车辆使用方或者第三方擅自对车辆执行不规范的操作，本公司对由此产生的损失亦不承担任何责任。

安装附件：需要安装或者加装的额外装置，如果对车辆的功能产生影响或者起到补充，必须事先取得本公司书面同意。根据实际情况，可能还要经过当地主管部门审批同意。

主管部门的官核结果并不代表本公司意见。

目 录

1 产品简介	1
2 正确使用	2
3 车辆概述	3
3.1 主体概述.....	3
3.2 车型概述.....	4
3.3 整车示意图及主要参数.....	4
3.4 安全装置和警示标贴描述.....	8
3.5 铭牌.....	9
3.6 载荷曲线图.....	9
4 安全注意事项	10
5 试车, 转运, 停运	11
5.1 试车.....	11
5.2 转运.....	11
5.3 停运.....	12
6 日常检查	13
7 操纵机构示意图	14
8 操作规程	15
8.1 启动.....	15
8.2 行驶.....	24
8.3 转向.....	25
8.4 制动.....	26
8.5 制动结构及制动原理图.....	27
8.6 停车.....	28
8.7 提升及下降.....	28
8.8 前移和后移.....	29
8.9 侧移.....	29
8.10 前后倾斜.....	30

8.11 故障.....	30
8.12 紧急情况.....	30
9 载荷操作.....	31
10 电池的使用及维护.....	32
10.1 更换.....	32
10.2 充电.....	33
11 电量显示.....	34
11.1 柯蒂斯仪表 (F4-A 控制器)	34
11.2 柯蒂斯仪表 (1232SE 控制器)	36
12 锂电池 (选配)	37
12.1 锂电池合格性信息.....	37
12.2 安全注意事项.....	37
12.3 电池的使用及存放.....	37
12.4 充电.....	38
12.5 BMS 电池管理系统 (如配)	38
12.6 维护与保养.....	39
13 维护和保养说明.....	40
13.1 维修、保养的安全规程.....	41
13.2 维修清单.....	41
13.3 润滑点.....	43
13.4 检查和加注液压油.....	43
13.5 检查电器保险丝.....	43
13.6 移出, 重新安装防护板.....	43
14 故障处理.....	44
15 电气原理图.....	45
16 液压原理图.....	46
17.售后服务.....	48

1 产品简介

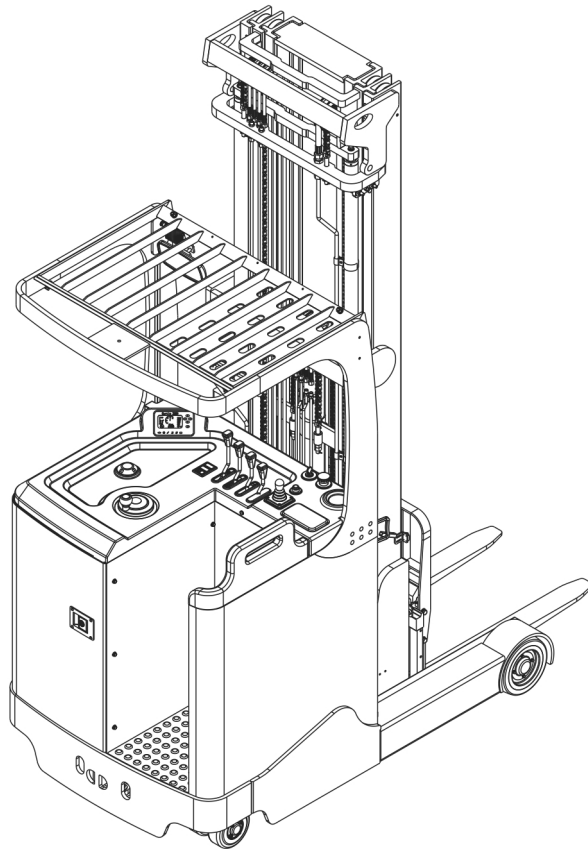


图 1 Q15GB 电动前移式叉车

QGB 型前移式叉车，是采用蓄电池为动力源，以交流电机为动力，通过齿轮传动驱动车辆行走，货叉的起升、前后移动和前倾后仰是靠直流电机和液压传动，来推动油缸运动使货物起升、前后移动和前倾后仰。由于该车的行走与起升都是采用电动，所以它具有省力、效率高、货物运行平稳、操作简单、安全可靠、噪音小、无污染等特点。

前移式叉车的最大优点是：它不仅可实现货物的升降和搬运，同时在堆放货物时可通过门架的前后伸缩，带动货物前后移动。

该车适用于在坚实、平坦的地面进行货物提升、搬运作业。禁止在斜坡地带进行带货操作。

使用环境（铅酸车型）：

- 海拔不超过 2000m；
- 环境温度在 5℃ — 40℃ 之间；
- 推荐最佳使用环境温度在 15℃ — 35℃ 之间；
- 当环境温度高于 40℃ 时，相对湿度必须不超过 50%；
- 当环境温度低于 5℃ 时，在冷库内或者极端的温度湿度变化条件下使用车辆，则必须额外安装特殊防护，并取得本公司的许可；
- 坚实、平坦的地面；
- 禁止在爆炸性气体或粉尘环境中使用本车；
- 禁止在易燃易爆或酸碱等腐蚀性环境中使用本车。

使用环境（锂电车型）：

- 海拔不超过 2000m；
- 环境温度在 0℃ — 40℃ 之间；
- 推荐最佳使用环境温度在 15℃ — 35℃ 之间；
- 当环境温度高于 40℃ 时，相对湿度必须不超过 50%；
- 当环境温度低于 0℃ 时，在冷库内或者极端的温度湿度变化条件下使用车辆，则必须额外安装特殊防护，并取得本公司的许可；
- 坚实、平坦的地面；
- 禁止在爆炸性气体或粉尘环境中使用本车；
- 禁止在易燃易爆或酸碱等腐蚀性环境中使用本车。

2 正确使用

仅允许依据本操作手册使用本款电动前移式叉车。

本手册所描述的叉车为自行式控制的站驾式电动前移式叉车，具有多路阀控制叉车升降、前移后移，前倾后仰（后期可根据客户要求增加侧移）等功能。

使用不当会危及人员安全，造成财产损失。车辆使用方需确保车辆的正确使用，同时确保车辆仅由经过相应培训，并取得资格的人员来操作。

此设备需在基础牢固，坚实、平坦的地面上使用。本车需在环境温度为 5℃ — 40℃ 的场所使用，推荐最佳使用环境温度为 15℃ — 35℃。

禁止在斜坡上载荷操作，防止重心偏移，发生倾覆。必须在斜坡上载荷操作时，物料重心必须大约处于设备纵向中心平面，降低倾覆风险。

严禁提升或运载人员。如有运载，货叉必须降至离地面 200—300mm 的高度。

禁止在起重尾板或装卸坡台上使用此车。

额定载荷标注在载荷曲线和铭牌上，操作者必须注意车身上的警告标识和安全说明。

工作区域照度不能低于 50 勒克斯。

更改

任何可能对车辆的额定载荷，稳定性或安全操作产生影响的更改或改变，均需要取得车辆制造商或其授权生产商或其法律效力接替者的书面批准。对车辆进行更改或改变，会影响车辆的性能，如：制动、转向、能见度和可移动附件的增加。制造商或其法律效力接替者核准了更改后，其对应参数铭牌、指示标贴、操作手册等用于安全指南和车辆正常使用的文件资料，全部需要做出对应更改。

不遵循这些说明而造成的车辆损坏将失去质保。

3 车辆概述

3.1 主体概述

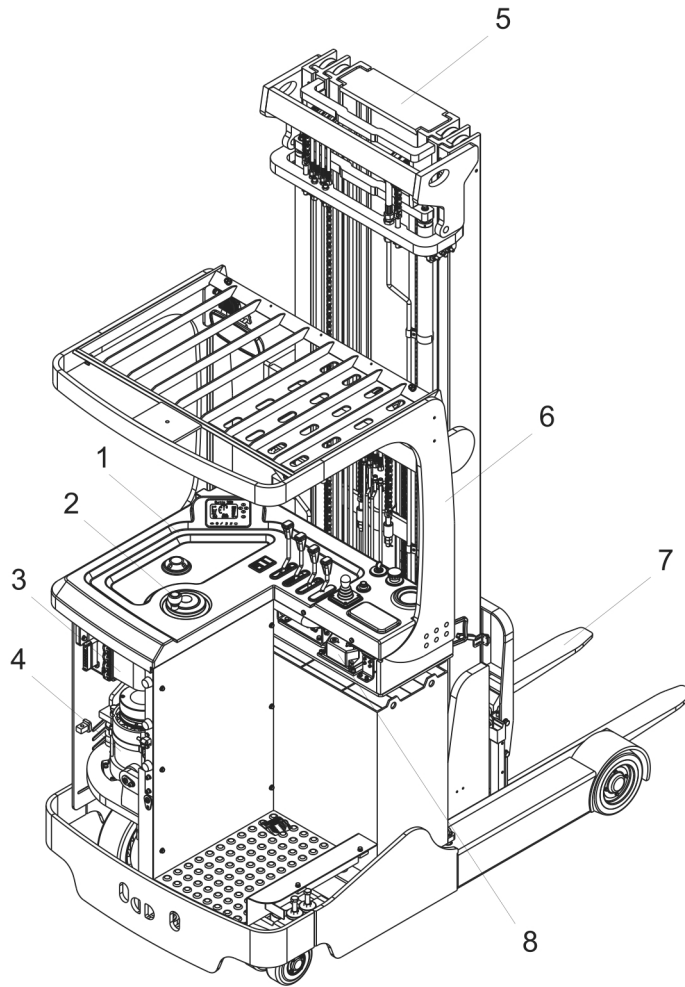


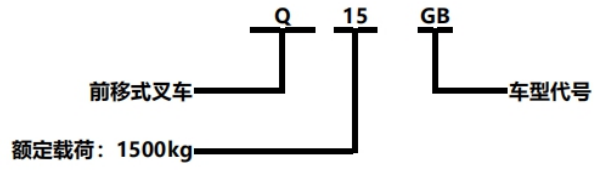
图 2 主体分类

表 1 主体分类

序号	名称	功能
1	面罩组件	防止杂物和灰尘进入机器内部，保持机器内部的清洁，延长机器的使用寿命。
2	操纵系统	通过方向盘、操作台按钮实现前移车的启停、行驶、转向、侧移、倾斜和制动。
3	液压系统	通过液压装置控制货叉的升降，达到搬运货物的目的。
4	驱动系统	通过驱动电机将电能转化为机械能，实现车辆的行驶功能。
5	起升系统	通过门架、链轮、链条来实现货物起升的动力传递。
6	车体系统	车辆的主体，承受车身、货物的重量，在车辆载荷作业时起支撑、平衡作用。
7	货叉	用于承载货物。
8	电气系统	集成车辆内部电能传输、分配、控制和使用。

3.2 车型概述

本操作手册汇集了 Q15GB 型 电动前移式叉车（以下简称“前移车”）。



3.3 整车示意图及主要参数

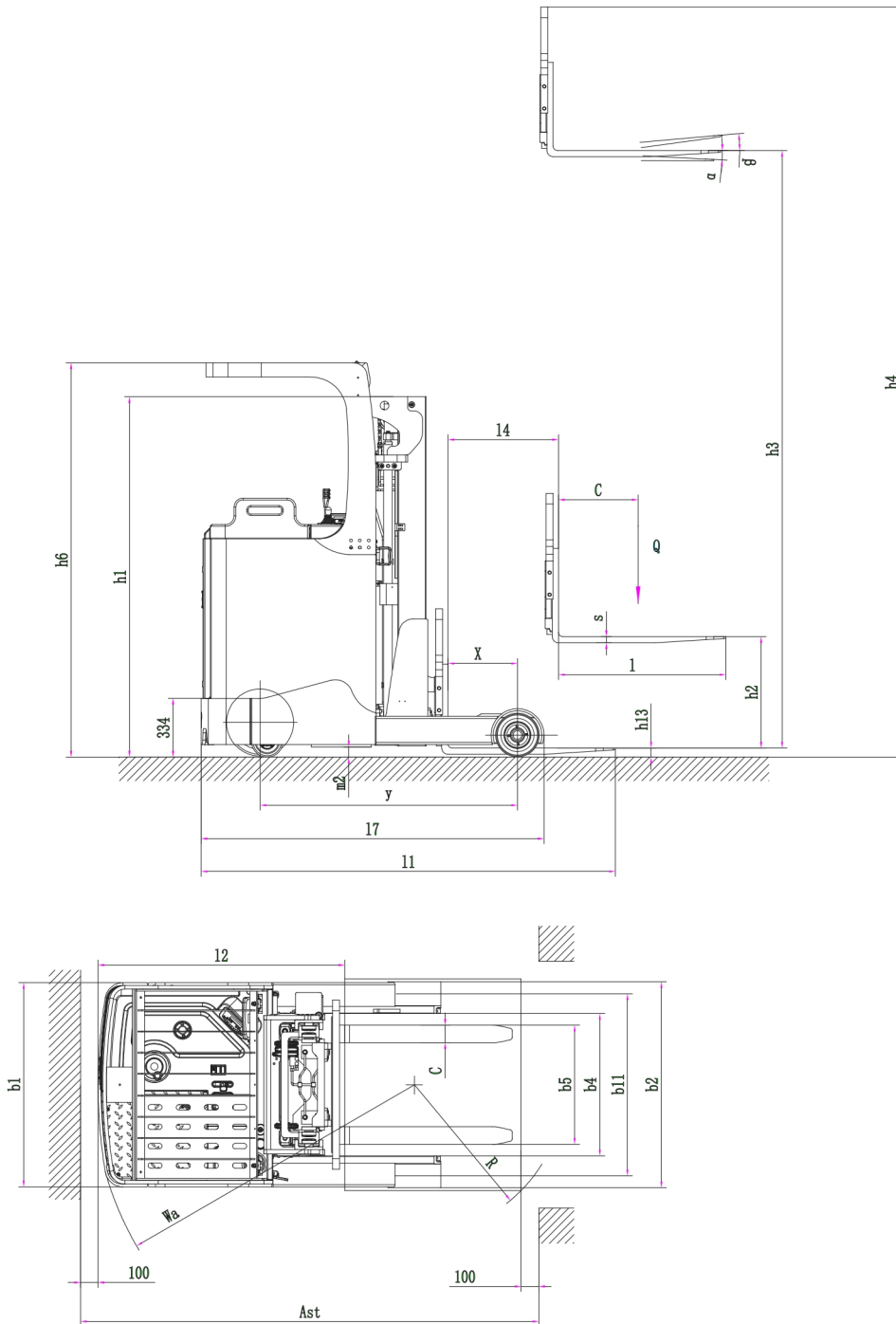


图 3 技术参数图

表 2 Q15GB 电动前移式叉车参数表

特征	1.1	品牌		加力(JIALIFT)
	1.2	型号		Q15GB
	1.3	驱动方式		电动(electric)
	1.4	操作方式		站驾式(Seated-on)
	1.5	额定载荷能力	Q (kg)	1500
	1.6	载荷中心距	c (mm)	500
	1.7	前悬距	x (mm)	二级门架 395/三级门架 314
	1.8	轴距	y (mm)	1460
重量	2.1	自重 (含电瓶)	kg	3660
轮子、 底盘	3.1	轮胎类型		聚氨酯 (polyurethane)
	3.2	驱动轮尺寸	$\Phi \times w$ (mm)	$\Phi 343 \times 130$
	3.3	承载轮尺寸	$\Phi \times w$ (mm)	$\Phi 250 \times 120$
	3.4	平衡轮尺寸	$\Phi \times w$ (mm)	$\Phi 178 \times 73$
	3.5	驱动轮, 平衡轮/承载轮数量 (x=驱动轮)		1, 2/2
	3.6	轮距, 驱动端	b10 (mm)	755
	3.7	轮距, 承载端	b11 (mm)	1038
尺寸	4.1	门架/货叉倾斜 前倾/后倾	a/b (°)	3/5
	4.2	最低门架高度	h1 (mm)	3065
	4.3	自由提升高度	h2 (mm)	2180
	4.4	标配最大起升高度	h3 (mm)	7200
	4.5	货叉下降后叉面高度	h13 (mm)	35
	4.6	整车长度	l1 (mm)	2431
	4.7	到货叉垂直面的长度	L2 (mm)	1400
	4.8	整体宽度	b1/ b2(mm)	1158/1168
	4.9	货叉尺寸	s/ e/ l (mm)	35/100/950
	4.10	货叉外宽	b5 (mm)	300-600
	4.11	轴距中心处离地间隙	m2 (mm)	56

	4.12	前移距离	l4 (mm)	570
	4.13	托盘为 1200 宽 × 1000 长的通道宽度	Ast (mm)	2900
	4.14	托盘为 800 宽 × 1200 长的通道宽度	Ast (mm)	2950
	4.15	最小转弯半径	Wa(mm)	1830
性能	5.1	行走速度, 满载/空载	(km/h)	8.5/9
	5.2	起升速度, 满载/空载	(mm/s)	0.18/0.33
	5.3	下降速度, 满载/空载	(mm/s)	0.22/0.24
	5.4	前移速度, 满载/空载	(mm/s)	0.12/0.1
	5.5	最大爬坡度, 满载/空载	(%)	10/15
	5.6	加速时间,满载/空载	s	--
	5.7	制动类型		电磁制动(electromagnetic)
电机	6.1	驱动电机额定功率 S2 60 分钟	(kW)	6.0
	6.2	起升电机额定功率 S3 15%	(kW)	7.7
	6.3	电瓶允许最大尺寸	(mm)	1065x355x740
	6.4	电瓶电压/标称容量 K5		48/420
	6.5	电瓶重量	(kg)	720
	6.6	能耗, 根据 VDI 循环	(kW/h)	—
其他	8.1	驱动控制类型		交流速度控制
	8.2	转向类型		电转
	8.3	噪音等级	(dB(A))	≤70

表 3 Q15GB 电动前移式叉车参数表-门架表

门架类型	门架起升高度 (h3)	门架高度			自由起升高度 (h2)		自重
		门架下降后的 最低高度 (h1)	门架起升高度(h4)		不带 挡货架	带 挡货架	
			不带 挡货架	带 挡货架			
		mm	mm	mm	mm	mm	
二级标准 门架	3000	2044	/	3840	/	0	2850
三级全自 由门架	4500	2165		5340		1280	3390
	7200	3065		8040		2180	3660

本公司保留技术更改和补充的权利。

3.4 安全装置和警示标贴描述

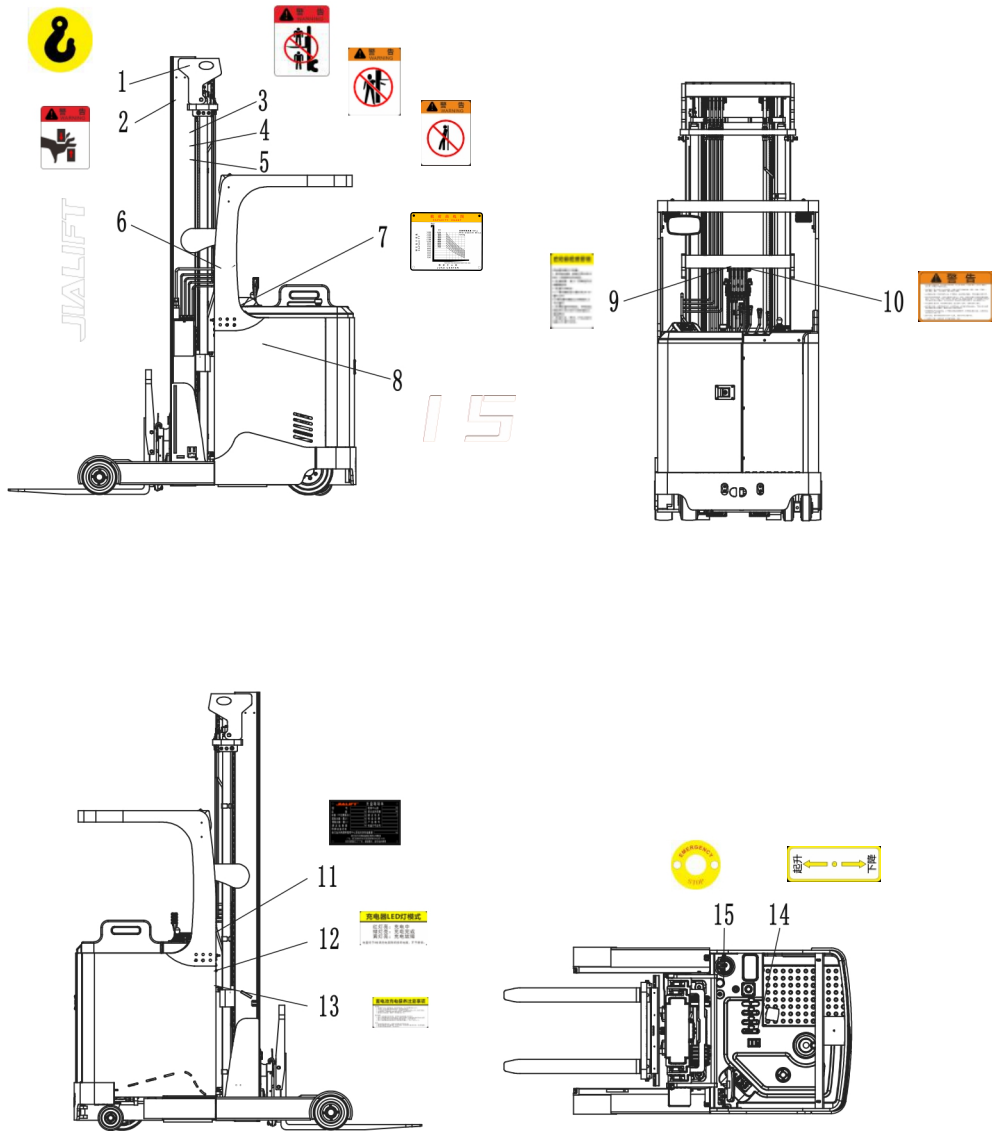


图 4 标贴描述

表 4 标贴描述

序号	名称	序号	名称	序号	名称
1	起吊点标贴	2	小心夹手	3	货叉上下禁止停留
4	警告标贴	5	禁止倚靠	6	LOGO
7	载荷曲线	8	车辆吨位标贴	9	启动前检查要领
10	警告标贴	11	铭牌	12	充电器 LED 说明
13	注意事项	14	起升开关	15	急停开关

3.5 铭牌

前移式叉车			
型 号		额 定 起 重 量	kg
配 置 号		自 重 (不 含 蓄 电 池)	kg
产 品 编 号		蓄 电 池 重 (最 大)	kg
车 架 号		蓄 电 池 重 (最 小)	kg
额 定 电 压	V	自 重	kg
制 造 许 可 证 号			
制 造 日 期			
制 造 单 位			
制 造 地 址			

图 5 铭牌

3.6 载荷曲线图

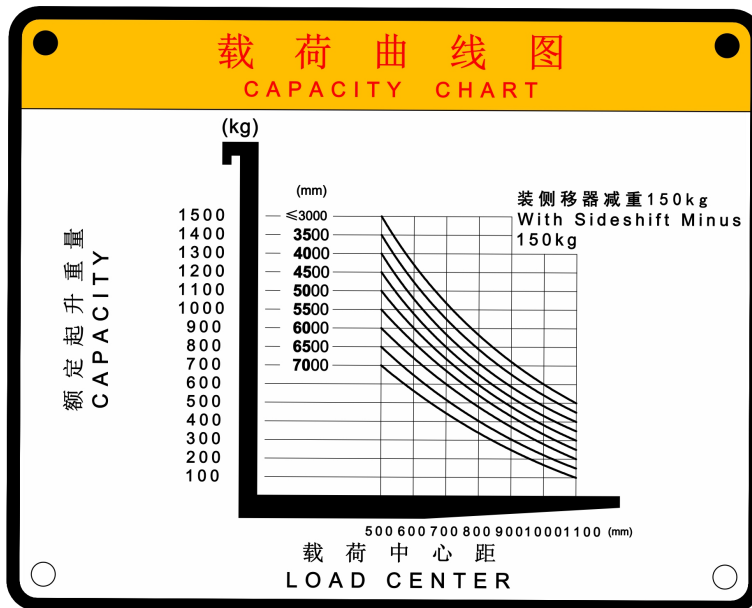


图 6 载荷曲线示意图

载荷曲线图是描述车辆起升高度与载荷重量关系的图表。在车辆工作时，操作人员可以通过此图确保车辆不会因超载而发生倾覆危险，造成人员安全风险及财产损失风险。

如图 6 所示，当载荷中心处于货叉载荷中心距的情况下，载荷重量为 1500kg 时，车辆安全操作允许提升最高高度为 3000mm。载荷重量为 1300kg 时，车辆安全操作允许提升最高高度为 4000mm。

⚠ 危险

必须按照车辆规定的额定载荷或载荷曲线进行堆垛作业，禁止超载。

4 安全注意事项

当车辆出现故障，请参考第 12 章。

根据定期检查情况进行维护工作。

液压油温度过高时请停止操作。

此叉车不防水，请在干燥环境下使用此车。

操作中时刻关注道路情况及货物状况，如道路堵塞、货物不稳定等，请立即停车，防止货物掉落。

危险

- 禁止超载
- 禁止将脚置于车轮前后
- 禁止将脚或手置于提升机构下或伸进提升机构内
- 禁止在斜坡上载荷操作，防止重心偏移，发生倾覆

注意

- 小心装载不稳定，不平衡的物料
- 载荷作业时，物料必须均匀分布在货叉上

警告

- 禁止推拉货物
- 禁止在极端温度环境下作业
- 禁止在大风天气进行提升作业
- 禁止防护板拆卸后未安装就使用车辆
- 禁止在低于 50 勒克斯照度的工作区域作业
- 行驶和作业时，操作人员必须佩戴安防装备
- 行驶和作业时，禁止非操作人员站在车辆前后
- 行驶和作业时，货叉必须离地面 200mm—300mm
- 停运时，必须关闭车辆电源并拔出钥匙开关的钥匙
- 未经制造商书面同意即使用此车

5 试车, 转运, 停运

5.1 试车

表 5 试车数据

车型	Q15GB
提升高度 (mm)	见参数表
尺寸 (mm)	见参数表

在收到我们的新车辆后或在需要进行重新调试时, 请在 (首次) 操作车辆前进行以下步骤:

- 检查是否包含所有零件且无损坏
- 蓄电池的安装和充电(参照第 10 章)
- 进行日常检查和机器功能检查工作

5.2 转运

转运时必须使用专业起重设备, 整个过程中必须将货叉降至最低位置, 安全停放并固定车辆。

警告

- **必须使用专用起重机或起重设备**
- **禁止站在起吊的货物下**
- **禁止在起吊时走进危险区域**

转运前安全停放并固定车辆, 运输过程中必须使用专用困扎设备固定车辆。

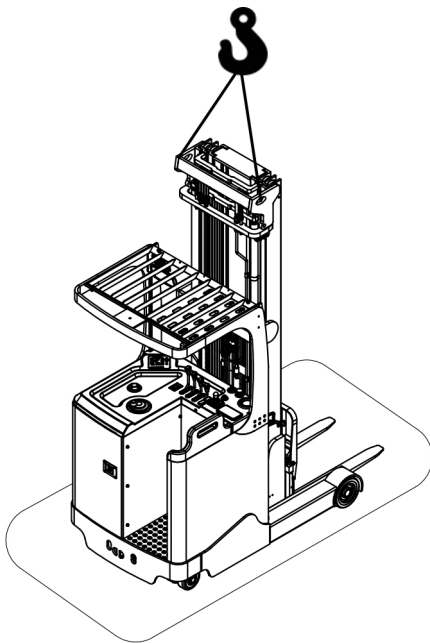


图 7 起吊

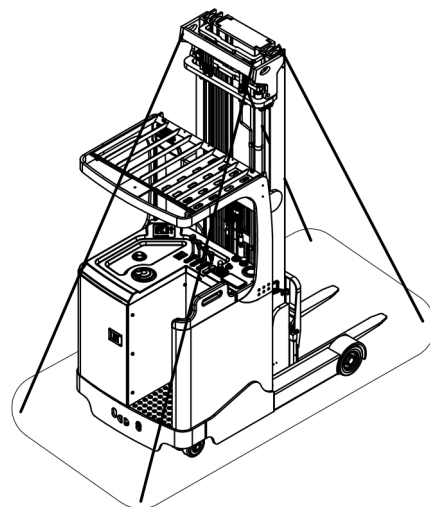


图 8 固定点

5.3 停运

车辆停运存放时，必须移走货物，将车辆货叉降至最低位置。将本手册第 11 章所示所有润滑点涂抹油脂(定期检查)，严防车辆出现锈蚀和积尘。

取出蓄电池并检查安全设备，以确保车辆停运存放后无挤压发生。

车辆最终报废停运时，油液、蓄电池和电子组件必须回收。

6 日常检查

本章阐述了操作车辆前需进行的检查内容。

日常检查可有效发现车辆存在的安全隐患，操作前应：

将货物移离车体，降低货叉，如发现任何故障请停止使用此车。

检查事项如下：

- 检查油缸是否漏油
- 检查车辆的操纵性是否良好，无操纵不灵活等问题
- 检查链条和滚轮是否损坏或腐蚀
- 检查车轮是否可以平滑转动
- 按下急停按钮以检查紧急制动功能是否正常
- 检查蜂鸣器的功能是否正常
- 检查显示屏是否正常显示
- 检查所有的螺纹连接是否松动
- 检查钥匙开关的功能是否正常
- 检查速度限位开关的功能是否正常
- 检查油管或电线是否有受损
- 如果车辆装有挡护架，检查其是否损坏以及是否正确安装

7 操纵机构示意图

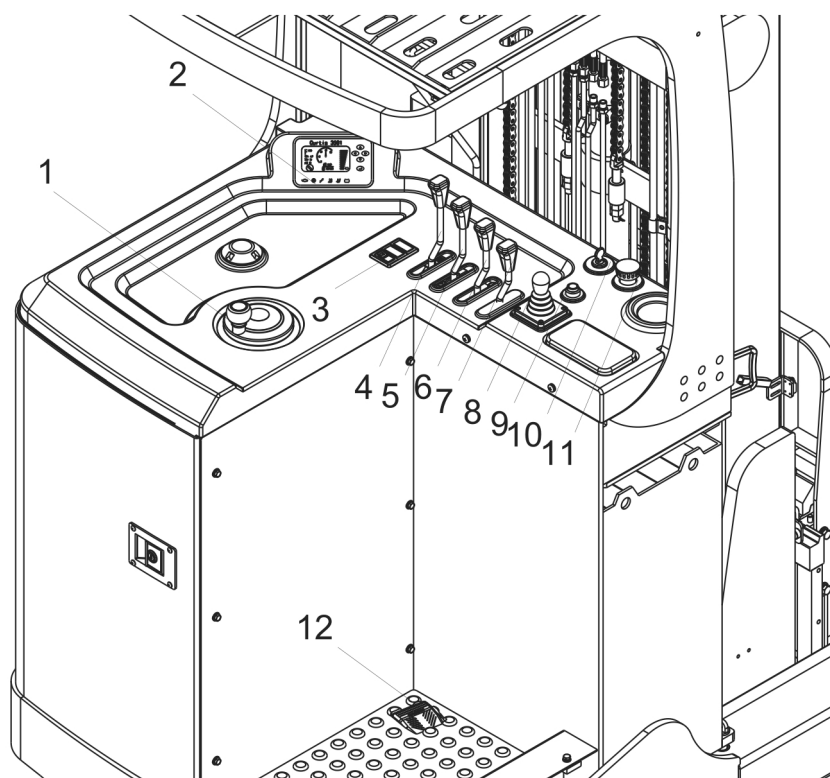


图 9 操作控制台

表 6 操作控制台电器

序号	名称	功能
图 9 中 1	方向盘	控制车辆方向
图 9 中 2	仪表盘	显示电量变化、行走速度等参数
图 9 中 3	大灯开关	控制车辆大灯的通断电
图 9 中 4	起升操纵杆	控制门架起升和下降
图 9 中 5	前移操纵杆	控制货叉前移和后退
图 9 中 6	倾斜操纵杆	控制货叉上下倾斜
图 9 中 7	侧移操纵杆 (仅三级门架)	控制货叉左右侧移
图 9 中 8	行驶操纵杆	控制车辆的前进后退
图 9 中 9	喇叭按钮	控制警示音的鸣放
图 9 中 10	钥匙开关	控制车辆电源的通断, 车辆的启停
图 9 中 11	急停开关	按下时全车断电, 紧急情况下控制车辆的停止行车
图 9 中 12	踏板开关	踩下时车辆才可正常操作

8 操作规程

注意

- 操作车辆前请遵循警告和安全说明(见第 4 章)
- 操作车辆前请确认货物及周围环境，确保视野范围足够
- 操作前进行车辆的日常检查，观察货物放置情况。

8.1 启动

钥匙型开关使用步骤:

- 小心的将急停开关 (图 9 中 11) 拔起;
- 开始操作时插入钥匙开关 (图 9 中 10) , 将其旋转至打开位置;
- 车辆运行前须按下喇叭开关 (图 9 中 9) 启动蜂鸣器, 5-10s 后关闭;
- 车辆运行前须持续踩下脚踏开关 (图 9 中 12) , 才可正常操作车辆。

刷卡密码锁使用步骤（选配）：

- 小心的将急停开关（图 9 中 5）拔起；
- 开始操作时插入钥匙开关（图 9 中 4），将其旋转至打开位置；
- 使用 IC 卡刷卡（详见使用说明）
- 车辆运行前须按下喇叭开关（图 9 中 7）启动蜂鸣器，5-10s 后关闭；

刷卡密码锁使用说明：



声光指示说明：

表 7 声光指示说明

功能	提示音	灯光指示
EKS-E2-B 上电	无声音	红灯常亮, 绿灯熄灭
新增用户成功	短响两次	绿灯闪烁两次
新增用户失败	短响三次	红灯闪烁三次
删除用户成功	短响两次	绿灯闪烁两次
恢复出场设置成功	长响两次	绿灯闪烁两次
恢复出场设置失败	长响三次	红灯闪烁三次
刷卡开机成功	短响两次	绿灯闪烁两次
刷卡开机失败	短响三次	红灯闪烁三次
刷卡/按键关机	短响两次	绿灯闪烁两次后熄灭
修改用户信息成功	短响两次	绿灯闪烁两次

按键说明:

表 8 按键说明

图标	名称	功能
	取消键	取消当前操作
	确认键	确认当前操作
	数字键	输入对应的数字

提示音说明:

表 9 提示音说明

序号	功能说明	蜂鸣时长
1	短暂的蜂鸣声	约 0.3s
2	长的蜂鸣声	约 1s

功能说明:

表 10 功能说明

序号			说明
1	授权信息	IC 卡号	必选
2		身份证号	必选, 需符合身份证编码规则
3		姓名	必选
4		手机号	必选
5		驾驶证号	可选
6		驾驶证有效期	可选, 小程序进行临期提醒
7		IC 卡有效期	可选, 关联关机, 功能可设置, 默认关闭
8	开机记录(50条)	卡号	
9		身份证号	
10		姓名	
11		手机号	
12		开机时间	
13		关机时间	
14	开关机方式	刷卡开机	
15		双重认证开机	刷卡+身份证后 4 位开机, 功能可设置, 默认关闭;

16		手机刷脸开机	驾驶员连接手机,通过手机摄像头进行人脸对比正确后,可正常驾驶车辆;使用司机的账号,整个开机过程 10s 左右的时间;类似钉钉打卡;
17		刷卡关机	仅 EKS-E2-B 有该功能,功能可设置,默认开启; 必须使用开机的那张卡。
18	扩展 功能	一人一卡	身份证与卡必须一一对应,1 张卡可以绑定多个设备
19		数据导出	导出已经授权的驾驶员和开机记录信息
20		OTA 升级	通过手机蓝牙,对设备软件进行 OTA 升级; 研发评估通过小程序选择软件的功能和权限。
21		未授权提醒	设备未授权任何驾驶员,进行声音提示
22		设备解绑	超级管理员,可以解绑当前已绑定的管理员;管理员也可以自己解绑
23		权限分级	管理员可以创建 2 个新的管理员账号,具备管理员功能; 注册的账号,可以在 web 平台管理购买的车辆(绑定和解绑功能); 权限问题还需要考虑具体方案。
24		CAN 通讯	发出当前驾驶员信息:卡号、身份证号、手机号、姓名、开机时间,也可查询开机记录”
25		设备设置	出厂模式

			0时, 时间不起作用)后, 出厂功能失效;(上位机配置)
26		自定义设备名称	小程序上自定义设备的名称, 最大 16 个字符, 不支持汉字
27		车架号	小程序上录入车架号, 最大 17 位字符
28		恢复出厂	删除已经录入驾驶员信息和设备的配置, 但唯一识别码和开机记录保留, 出厂模式不启用
29		RTC 时钟校准	设备连接手机后自动校准时间
30		更改手机号	管理员的手机号可更改
31	小程序-我的	使用手册	小程序提供操作小视频, 客户使用时可以快速掌握使用技能
32		卡号显示	小程序上卡号显示的十进制和十六进制可以切换
33		隐私保护	展示的身份证号码, 用*号遮挡一部分, 保护隐私
34		我的	完善管理员信息: 姓名、身份证号, 完善后才可以使⽤蓝牙开机功能
35		驾驶员管理	可以管理驾驶员基本信息, 授权时直接选择驾驶员, 不再重新录入信息

操作说明:

添加驾驶员和修改驾驶员:



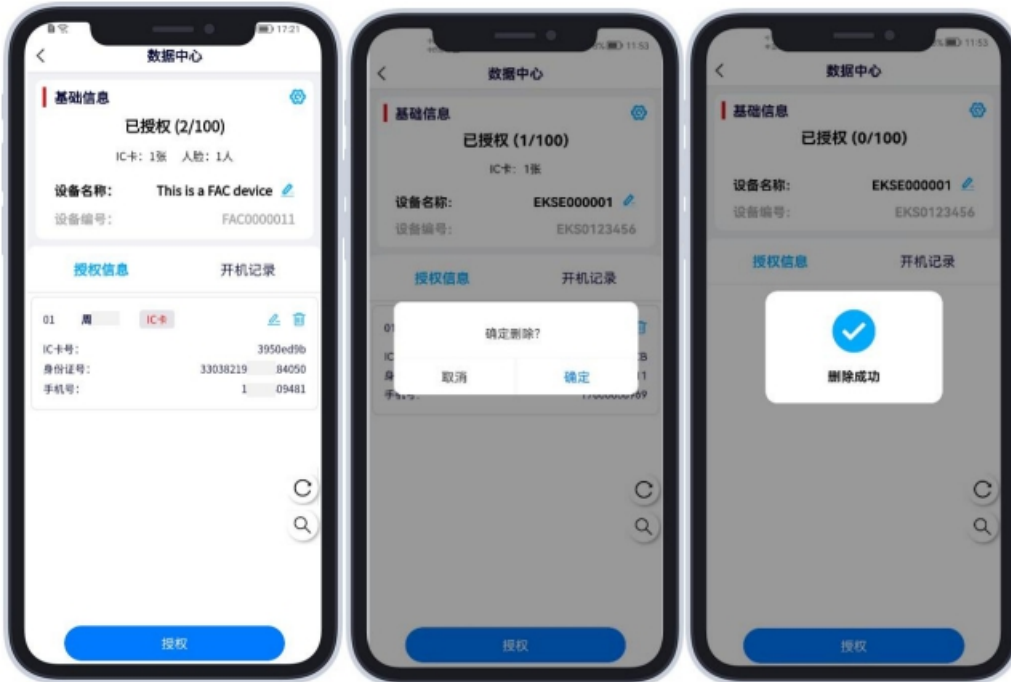
IC 卡授权:

- ① IC 卡授权信息: 姓名、IC 卡号、手机号、身份证号;
- ② 修改 IC 卡授权信息: 姓名、IC 卡号、手机号、身份证号;

说明:

- ① 授权方式: 选择 IC 卡授权;
- ② 姓名录入说明: 格式支持字母、数字、汉字、和 “_”, 长度 1~8 个字节, 即中文最多 4 个 汉字, 英文最多 8 个字母, 必填, 姓名可重复;
- ③ 录入数量: 一个设备最多录入 IC 卡信息数量为 100, 且 IC 卡信息不可重复;
- ④ IC 卡号: IC 卡号不可重复, 重复时提示信息已存在, 无法点击保存并提交;
- ⑤ 身份证号: 必填项, 录入时需要判定是否为身份证号, 长度必须 18 位;
- ⑥ IC 卡授权/编辑: 授权时, 需输入姓名、IC 卡号、身份证号、手机号, 点击保存并提交按钮进行授权 (编辑一致); IC 卡号输入方式支持手动输入和在设备上刷卡进行录入, 刷卡录入卡号时将覆盖原有信息。
- ⑦ 已刷卡开机的 IC 卡禁止修改信息, 请在内部开关断开状态下执行修改驾驶员信息操作。

删除驾驶员：



- ①选择删除：删除状态选择对应的人员，进行删除；
- ②删除时：进行二次确认，提示：“确认删除选择的信息”，确认则进行删除，取消则弹窗 消失；
- ③删除成功时：提示：“删除成功”，返回数据中心授权记录页面；
- ④删除失败时：提示：“删除失败，请重新操作”，返回数据中心页面，授权信息页面；
- ⑤已刷卡开机的 IC 禁止删除，请在内部开关断开状态下执行修改驾驶员信息操作。

恢复出厂设置：

恢复出厂设置，会对设备内已经绑定的所有驾驶员信息进行删除。



说明:

- ①设备连接后点击右上角设置按钮，选择恢复出厂设置进行恢复操作，恢复出厂设置时进行二次确认；
- ②二次确认信息提示“恢复出厂设置，请输入登录密码进行确认”，验证失败提示密码错误，验证成功则进行出厂设置，恢复过程中进行恢复加载展示。

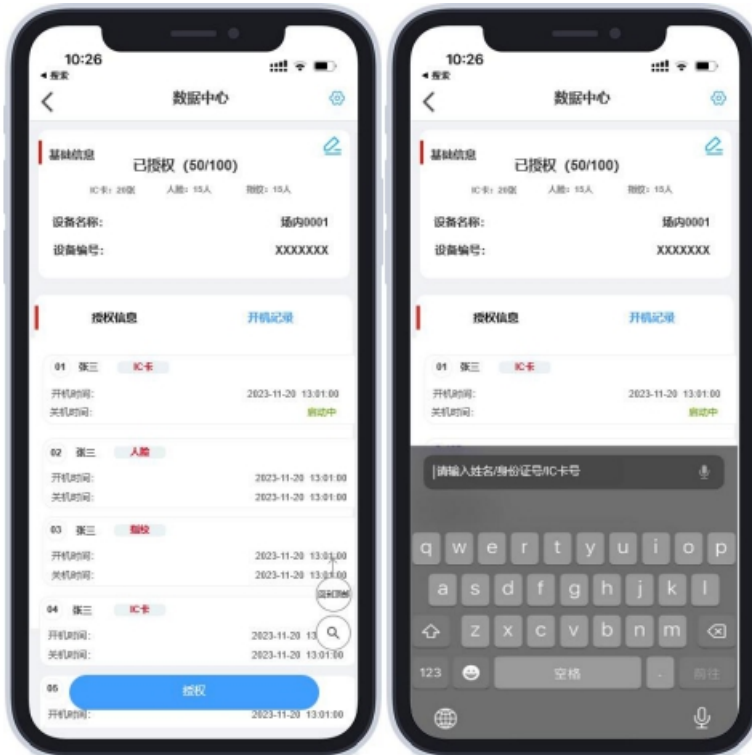
校验 IC 卡权限:



说明:

- ①车辆已授权提示信息，IC 卡提示信息：“车辆已启动、姓名、IC 卡号、身份证号、手机号”；
- ②车辆未授权提示信息，“IC 卡未授权，请授权后进行操作”，显示根据刷卡行为提示。

历史记录查询：



显示内容：

- ①开机记录：姓名、开机方式（IC 卡）、开始时间、关机时间，未关机的车辆关机时间显示“启动中”；
- ②搜索：在开机记录页签搜索开机记录信息，在授权信息页面搜索授权信息，其中 IC 卡号根据设备支持是否展示。

车辆启动和关闭：

车辆启动：

开机后，将已绑定的 IC 卡贴近刷卡标识正面，车辆正常启动，密码锁两下短暂蜂鸣声，随后绿色指示灯闪烁两次；若是非有效 IC 卡，会发出三下短暂蜂鸣声，并伴随红色指示灯闪烁三次

车辆关闭：

- 1) 刷卡关机：将开机使用的 IC 卡再次贴近 EKS-E2-B 正面，会发出两下短暂蜂鸣声，随后绿色指示灯闪烁两次后熄灭，同时内部开关断开，输出将被关闭；
- 2) 按键关机：在启动机器后，若需要关闭 EKS-E2-B，则长按“取消键” 1s 后，会发出两下短暂蜂鸣声，随后绿色指示灯闪烁两次后熄灭，同时内部开关断开，输出将被关闭

8.2 行驶

⚠ 注意

- 载货工作时，禁止紧急加速或减速
- 仅当货物朝上时才可在斜坡上行驶
- 在斜坡行驶时，必须符合车辆技术参数相关规定
- 仅当货叉距离地面高度 200mm—300mm 时才允许行驶

- 通过行驶操纵杆（图 9 中 8）控制车辆前进后退（图 10）；
- 小心驾驶车辆至目的地。

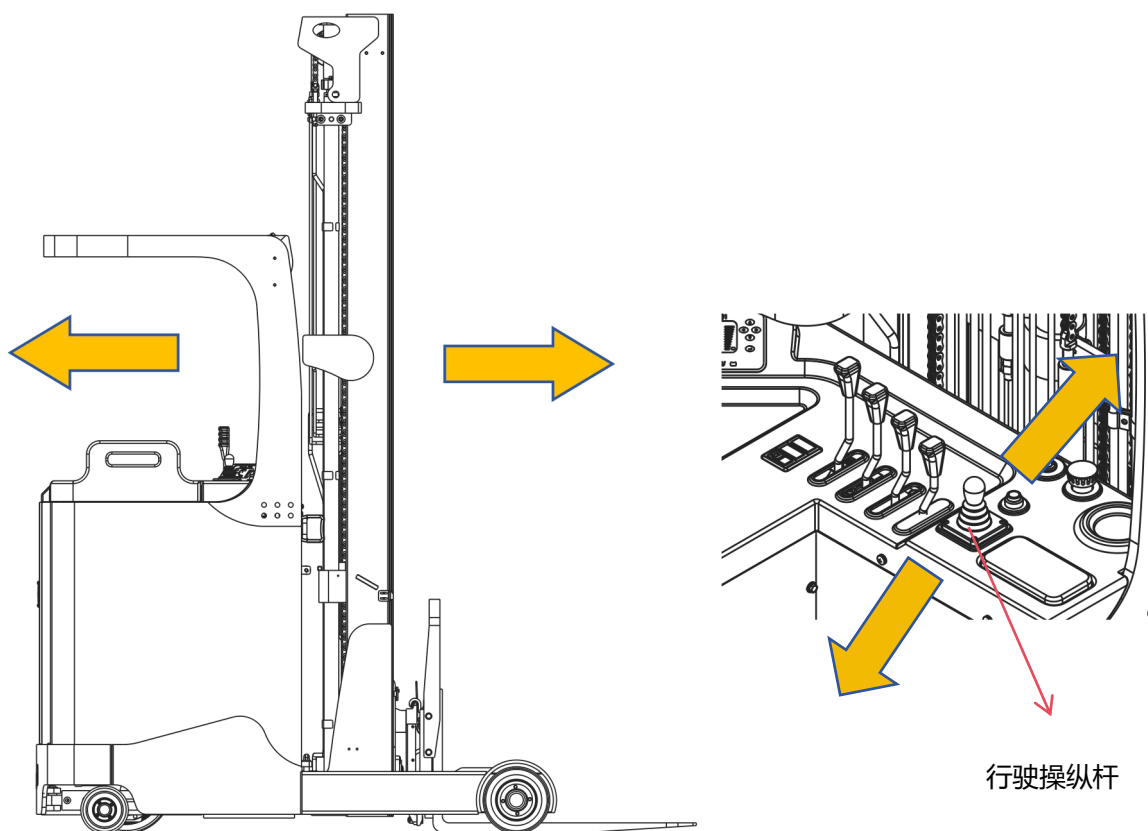


图 10 行驶示意图

8.3 转向

⚠ 注意

- **禁止急转弯**

— 车辆内置电子转向系统，通过方向盘（图 9 中 1）控制车辆转向（图 11、12）；

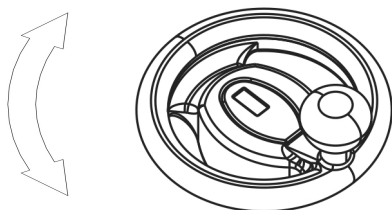


图 11 转向示意图

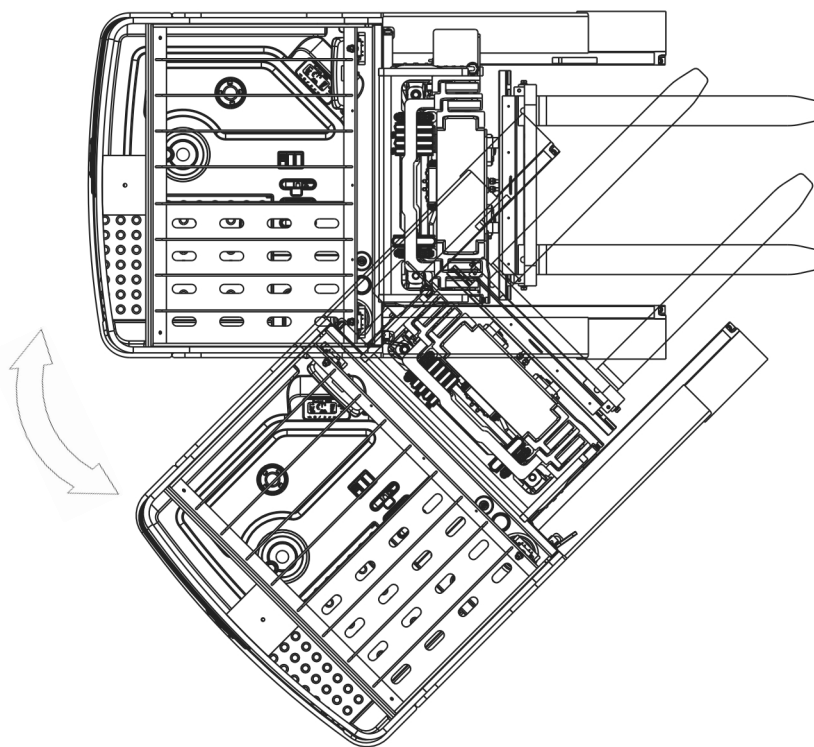


图 12 转弯轨迹示意图

8.4 制动

⚠ 注意

- 制动性能取决于道路状况和车辆的负载条件

制动功能可以通过以下方式激活：

- 通过急停开关（图 9 中 11）控制车辆紧急停止行车；
- 通过松开行驶操纵杆（图 9 中 8）触发电磁辅助制动以制动。

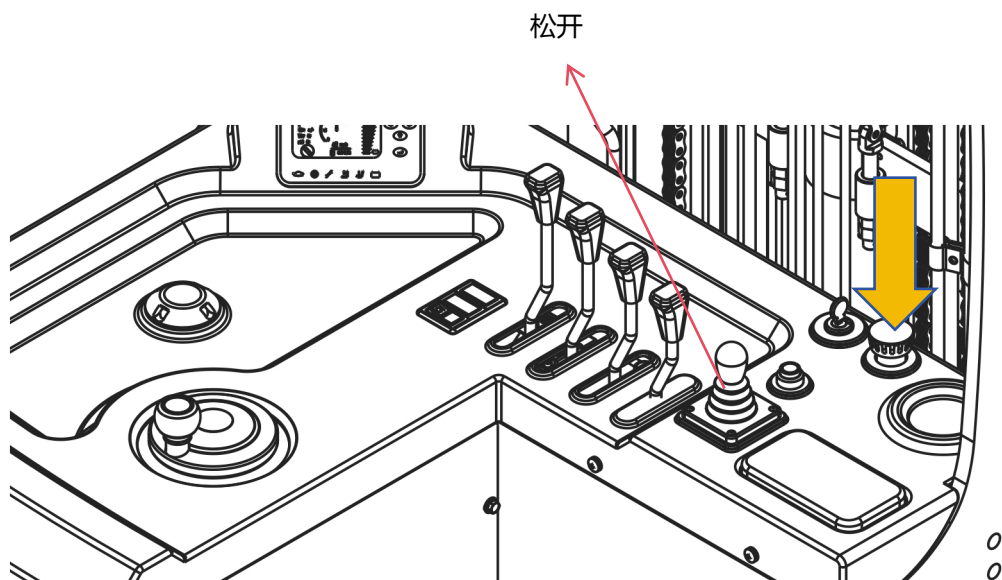


图 13 制动方式

8.5 制动结构及制动原理图

电磁辅助制动如下图 14：当制动时，经花键安装于轴套 2 上的转子 4 通过衔铁 6 被弹簧 8 压向法兰 3，从而产生制动力矩。在衔铁与定子 9 之间产生气隙。

当放松制动时，定子线圈 7 通直流电，所产生的磁场使衔铁 6 压缩弹簧 8 被定子吸附，此时转子 4 被松开，制动解除。

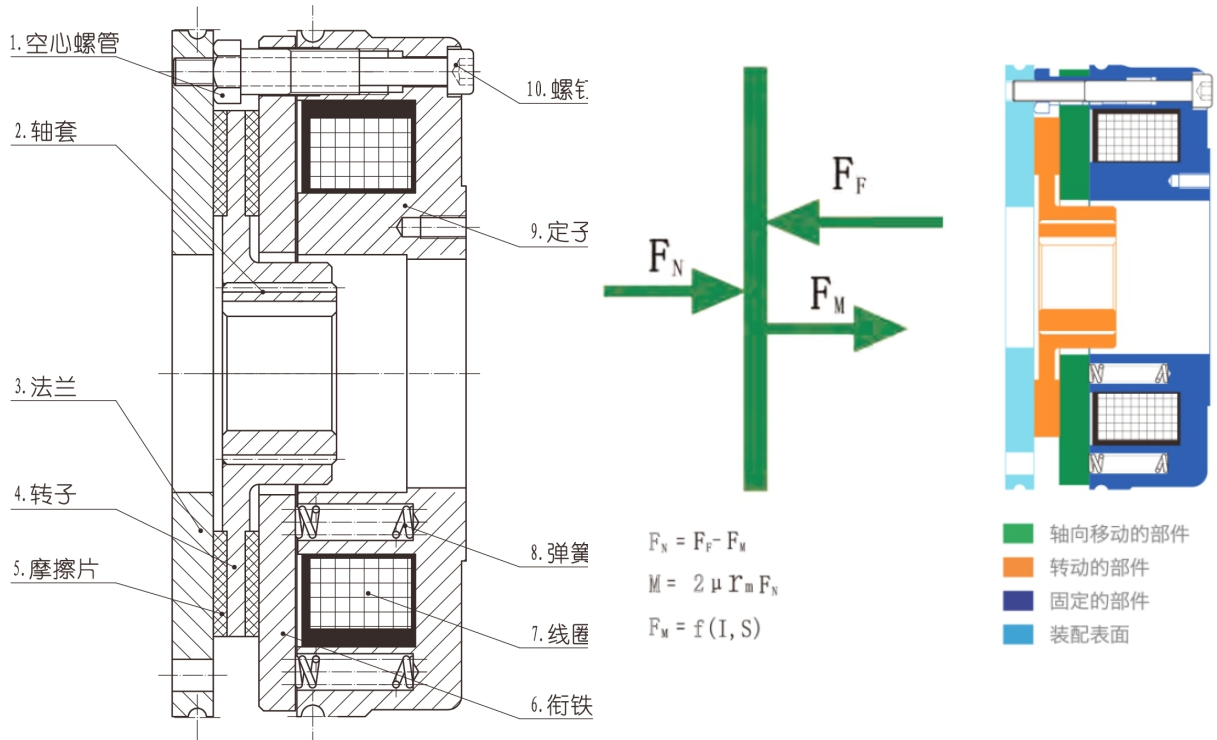


图 14 制动原理图

8.6 停车

警告

- 禁止在斜坡地带停放车辆

此车装有电磁制动装置。

行驶过程中，松开加速器即可实现制动。

刷卡器型开关： 停车时请将车辆开往安全区域，然后完全降低货叉，按下急停开关（图 9 中 11）。

钥匙型开关： 停车时请将车辆开往安全区域，然后完全降低货叉，将钥匙开关（图 9 中 10）旋转至关闭位置，拔出钥匙，按下急停开关（图 9 中 11）。

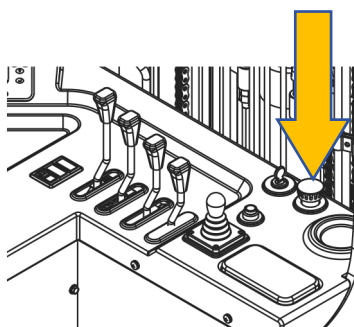


图 15 按下急停开关

8.7 提升及下降

— 通过起升操作杆（图 9 中 4）按图示方向移动，控制门架的升降。

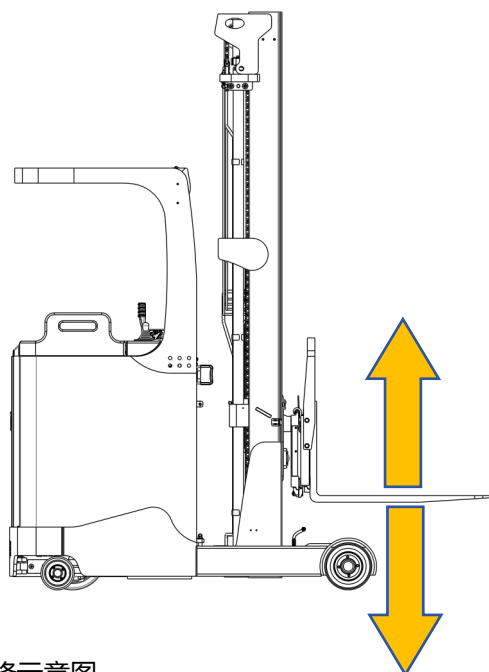
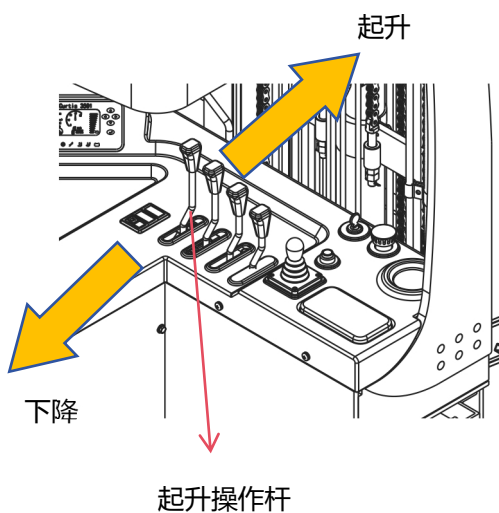


图 16 门架起升下降示意图

8.8 前移和后移

— 通过前移操作杆（图 9 中 5）按图示方向移动，控制货叉的前移与后移。

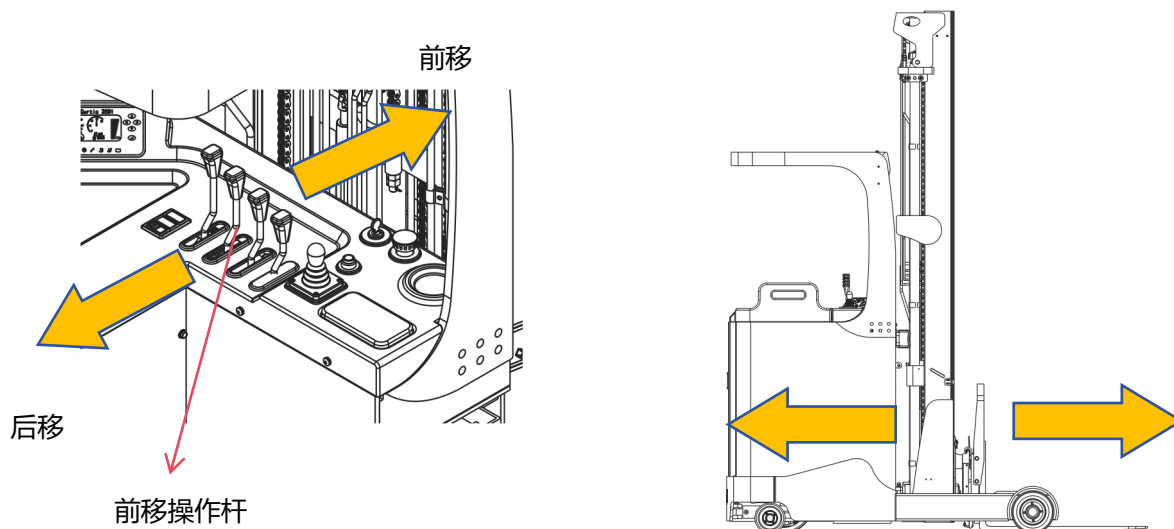


图 17 门架前移后移示意图

8.9 侧移

— 通过侧移操作杆（图 9 中 7）按图示方向移动，控制货叉的侧移。

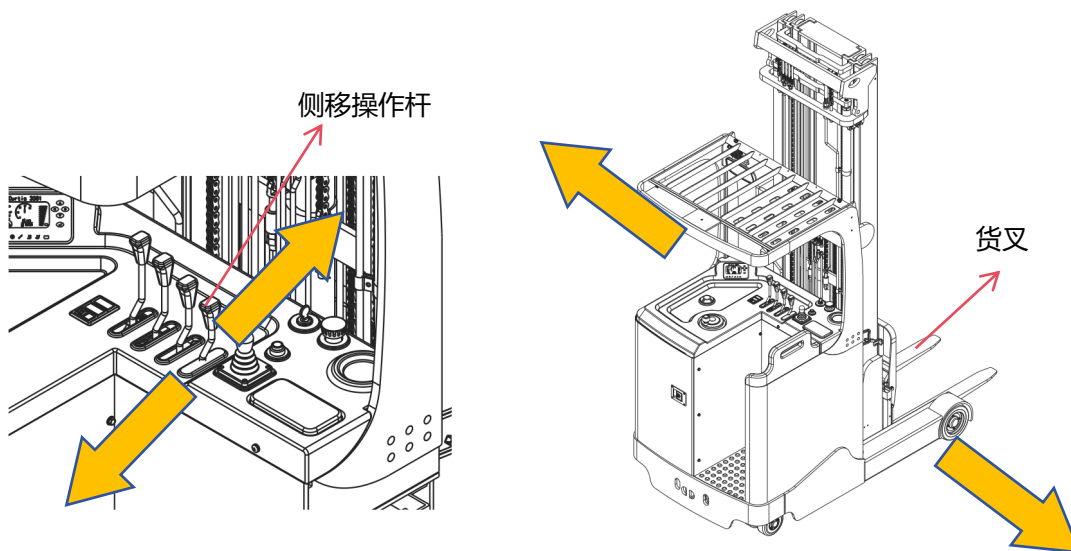


图 18 货叉侧移示意图

8.10 前后倾斜

— 通过倾斜操作杆（图 9 中 6）按图示方向移动，控制货叉的前后倾斜。

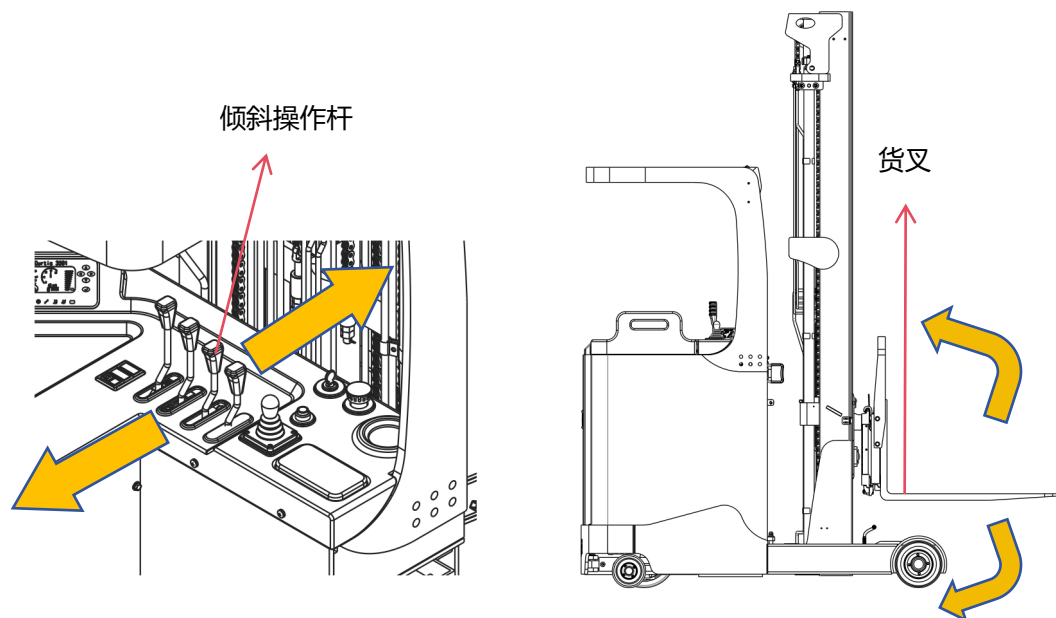


图 19 货叉前后倾斜示意图

8.11 故障

若存在任何故障或车辆不可操作，请停止使用车辆并按下急停开关。如果可能，请将车辆停放在一个安全区域，将钥匙开关（如有）（图 9 中 13）旋转至关闭位置并拔出钥匙，然后按下急停开关（图 9 中 11）。立即通知管理者或联系您的售后服务人员。如果有必要，使用专用拖/起重设备把卡车从操作区域拖出。

8.12 紧急情况

紧急情况下或车辆倾覆时，请保持安全距离。如果可能，按下急停开关（图 9 中 11），切断车辆电源。

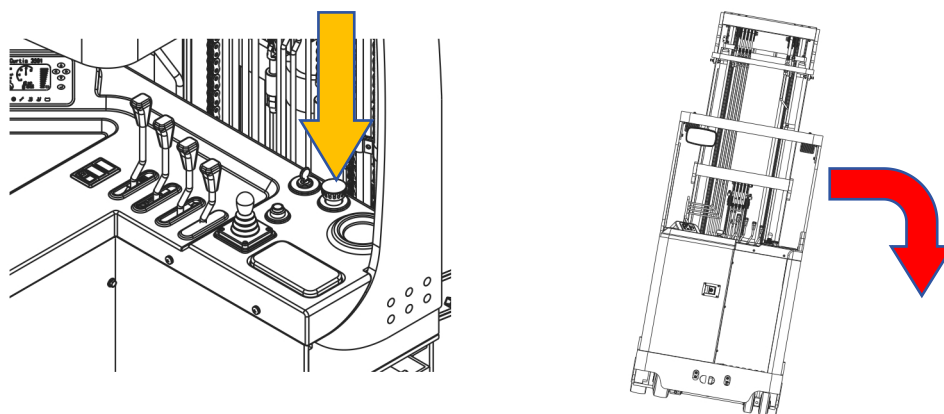


图 20 车辆倾覆

9 载荷操作

警告

- 作业时，时刻注意四周环境
- 提升状态禁止离开车辆
- 物料阻碍前视角时，应倒车行驶或由其他人员引导行驶

载荷操作步骤：

- 观察物料存放场所及新放置场所周边环境；
- 接近物料时减速慢行；
- 正对物料，调整货叉高度；
- 进叉，使货物距离货叉垂直面小于 100mm；
- 将物料提升 50mm—100mm，确认物料牢固；
- 后退，将物料完全移出存放点；
- 调整货叉离地高度至 200mm-300mm；
- 将物料移至新放置场所正前方；
- 调整货叉高度高于新放置点 50mm—100mm；
- 进叉放置物料；
- 后退，将货叉完全移出新放置点；
- 调整货叉离地高度至 200mm-300mm；
- 将车辆停至停车场所，货叉降至最低点。

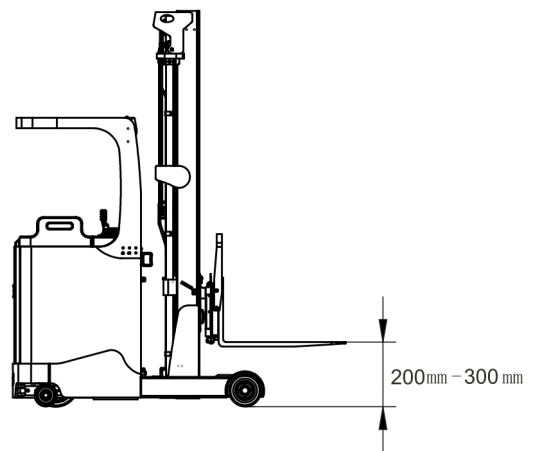


图 21 货叉离地 200mm-300mm

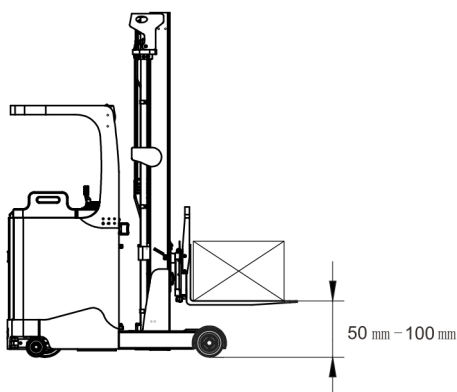


图 22 货物提升 50mm—100mm

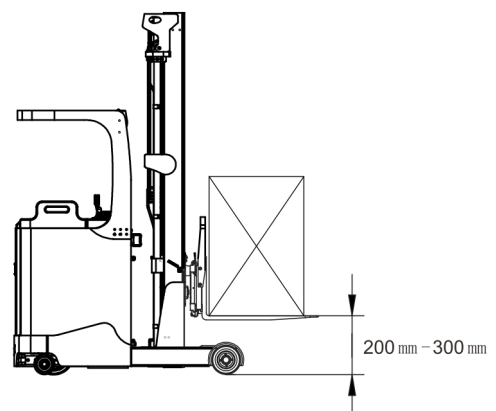


图 23 大体积物料 200mm-300mm

10 电池的使用及维护

⚠ 注意

- 请考虑电池的最高工作温度
- 电池的重量对车辆操作行为有一定影响
- 开始充电或安装/更换电池前必须安全停放好车辆
- 完成维修工作前，请确保所有的电缆连接正确且对车辆其他部件无干扰
- 维修和充电必须由指定的专业人员操作。请务必遵循本手册和电池制造商的说明
- 报废的电池必须按照所在地区的相关法律法规进行回收、储存，且必须存放在规定的环保区域或规定的废弃处理区，并且这些工作必须由有安全环保资质的专业公司进行

⚠ 警告

- 在充电区域，禁止任何形式的使用明火，区域内必须保证通风良好
- 在充电车辆周围至少 2 米范围内，禁止摆放易燃物和可能产生火花的物料

10.1 更换

安全停放车辆，将货叉降至最低，将钥匙开关（如有）（图 9 中 10）旋转至关闭位置并拔出钥匙，然后按下急停开关（图 9 中 11）。

电瓶拆卸/安装步骤，如图 24：

- 从两侧取出电池牵引销 1；
- 将电池牵引销 1 放入图示中的 2 处；
- 操作前移操纵杆控制门架带动电池前移至合适位置；
- 移除电池连接线缆，取出电池。

移动电池时注意放置好线缆，避免操作时损坏线缆。

安装是移取的相反程序，请首先连接正极接线端，否则车辆易受损。

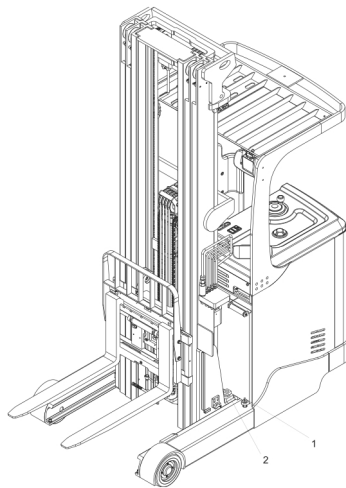


图 24 电池更换示意图

10.2 充电

- 应具有独立充电场所，且充电场所必须保证干燥、通风良好、无杂物等
- 充电场所必须配备安全灭火设备
- 必须保证车辆是以停车制动（车辆内部电路断路）状态进行充电
- 必须使用合格充电器对车辆充电
- 使用充电器前，请充分理解充电器说明手册内容
- 禁止过度拉拽或者扭转充电电缆
- 禁止修改或拆卸充电端口和充电设备
- 必须保证充电枪及充电插座接触部位无粉尘，积水等异物
- 充电完成断开充电设备时，禁止湿手操作

充电步骤：

- 将车辆停放在一个提供专用电源的专门安全区域；
- 降低货叉，移走货物；
- 关闭车辆电源，将插件和车辆断开连接，连接接插件和充电器，开始充电；
- 充电完成后，从充电器上取下接插件；
- 将接插件与车辆连接好，盖好电瓶箱盖板。

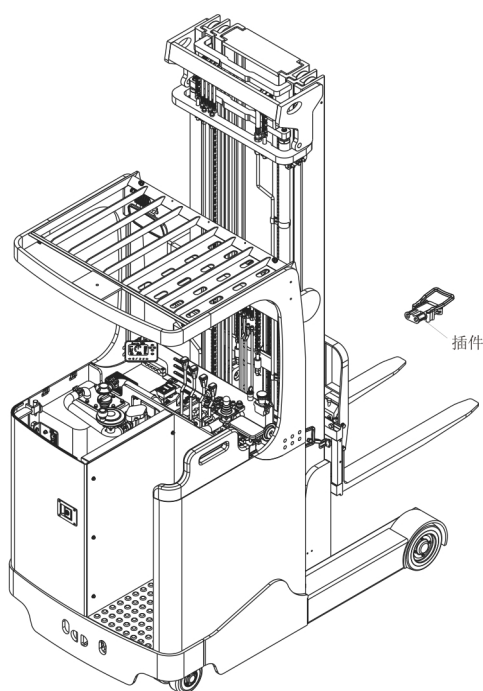


图 25 充电口位置示意图

11 电量显示

11.1 柯蒂斯仪表 (F4-A 控制器)

前移式叉车 Q15GB 所用仪表为柯蒂斯仪表 (F4-A 控制器), 如图 26 所示。

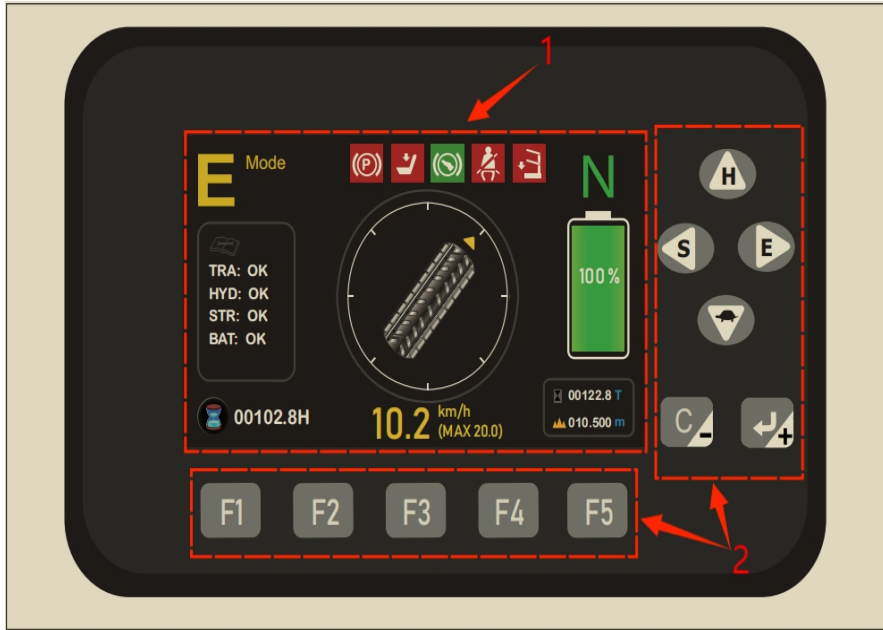


图 26 柯蒂斯仪表 (F4-A 控制器)

表 11 柯蒂斯仪表

序号	名称
1	显示屏区域
2	按键区域

电池电量百分比如图 27 所示

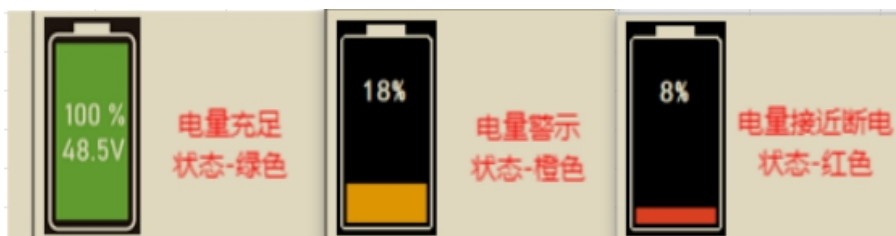


图 27 电池电量百分比

显示屏区域中的图标如图 28 所示

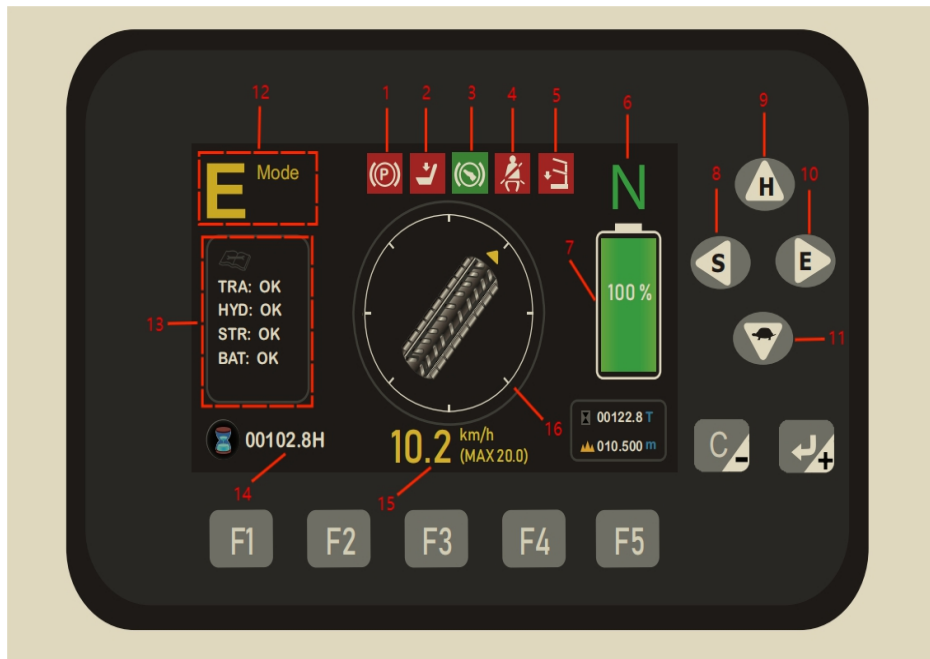


图 28 显示屏区域

表 12 显示屏区域功能表

序号	图标	功能
1	驻车刹车状态显示	驻车刹车打开后, 显示面板上显示此图标;
2	座椅当前状态显示	座椅处于悬空 (即无人乘坐) 状态时, 该图标显示;
3	踏板当前状态显示	安全踏板处于悬空状态, 该图标点亮, 踩下踏板, 图标熄灭;
4	安全带当前状态显示	未系安全带时, 该图标点亮;
5	NC	NC
6	当前档位状态显示	显示前进/倒车/空档三种状态
7	当前电池电量显示	显示电池的当前电量;
8	按键 S	速度模式切换: 标准速度工作模式
9	按键 H	速度模式切换: 高速工作模式
10	按键 E	速度模式切换: 经济速度工作模式
11	按键 乌龟	速度模式切换: 低速工作模式;
12	当前速度模式显示	显示当前车辆速度模式状态;
13	当前车辆状态	显示当前车辆运行状态, 出现故障时, 对应的故障区提示故障代码;
14	小时计	显示整车的累计工作时间;
15	速度显示	显示当前车辆行走速度;
16	转向角度显示	显示车辆当前转向角度的状态, 量大转向角度 180°;

11.2 柯蒂斯仪表（1232SE 控制器）

前移式叉车 Q15GB 所用仪表为柯蒂斯仪表（1232SE 控制器）如图 29 所示

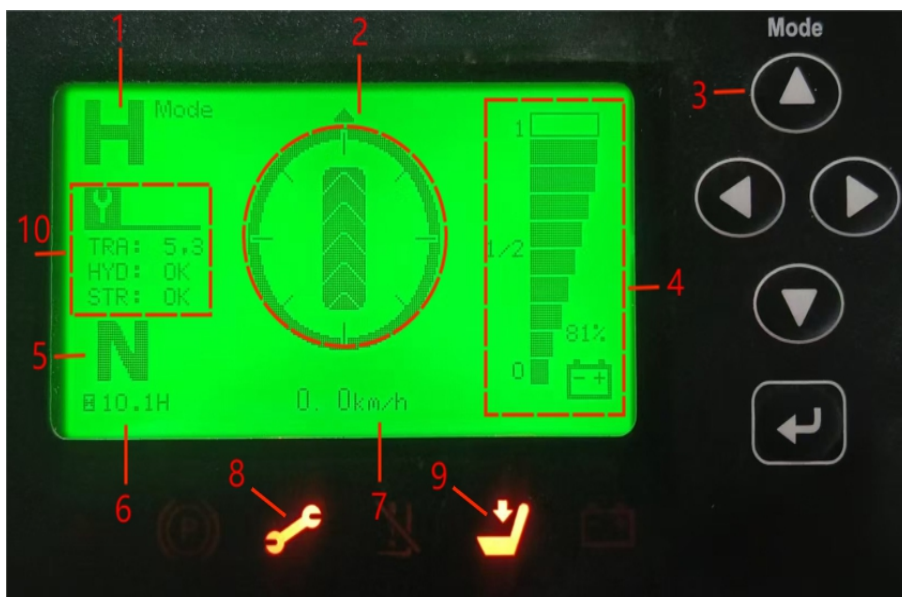


图 29 显示屏区域

表 13 显示屏区域功能表

序号	图标	功能
1	速度模式显示	显示当前车辆速度模式状态;
2	转向角度显示	显示车辆当前转向角度的状态, 量大转向角度 180°;
3	速度模式切换	速度模式切换: S 标准速度工作模式 速度模式切换: H 高速工作模式 速度模式切换: E 经济速度工作模式
4	电池电量显示	显示电池的当前电量;
5	当前档位状态显示	显示前进/倒车/空档三种状态
6	小时计	显示整车的累计工作时间;
7	时速显示	显示当前车辆速度 (km/h) ;
8	故障显示	此灯点亮表示车辆存在故障, 需维修后才能正常使用;
9	座椅当前状态显示	座椅处于悬空 (即无人乘坐) 状态时, 该图标显示;
10	当前车辆状态	显示当前车辆运行状态, 出现故障时, 对应的故障区提示故障代码;

12 锂电池 (选配)

12.1 锂电池合格性信息

锂电池制造商声明：该锂离子电池符合以下规定
通过 UN38.3 的电池认证。

12.2 安全注意事项

为了确保人员安全及财产损失风险，必须严格按照本操作手册的规定操纵使用。

注意

- 仔细阅读电池随车文件
- 清洗车辆时，注意电池防水

警告

- 禁止挤压电池
- 禁止电池两极颠倒或短接
- 禁止双手触碰电池箱体的正负极
- 禁止将电池放置于温度高温 (> 65°C)，高湿，粉尘环境内
- 禁止私自拆卸与维修电池，仅允许专业人员或厂家授权人员操作电池
- 维护电池系统时必须穿戴绝缘手套，禁止佩戴手表等金属制品

12.3 电池的使用及存放

使用温度：

放电环境温度：0°C~40°C

充电环境温度：5°C~40°C，禁止锂电池在环境温度低于 0°C 的条件下充电

储存环境温度：0°C~40°C

使用：

首次使用前，充电至 100%

使用时，保持在 50%~100%之间

电量低于 20%时停止使用，尽快充电

长期存储：

长期储存前，确保电池电量在 50%~80%之间

存储环境应干燥通风、远离火源，避免露天存储

每三个月做一次充电维护

重新使用前请先查看电池外观确认电池无故障报警

运输:

运输功能正常的锂电池，必须符合所在地区对于危险货物运输的相关法律法规，且必须由指定的专业人员吊装操作。

运输损坏的锂电池，请联系您的售后服务人员，不得自行运输。

报废:

锂电池的使用或存放中，请持续监控电池状态。若发现因运输或异常振动导致电池破损、电解液泄露、壳体膨胀、刺鼻气味，请立即停止使用电池，并将电池单独放置，周围 5 m 内禁止无关人员进入，妥善进行报废处理。

对于在本公司保修政策内的电池，请联系您的售后服务人员，进行售后处理。

报废的电池必须按照所在地区的相关法律法规进行回收、储存，且必须存放在规定的环保区域或规定的废弃处理区，并且这些工作必须由有安全环保资质的专业公司进行

12.4 充电

使用充电器前，请充分理解充电器说明手册内容

注意

- 电池电量低于 15% 时，请及时充电，严禁电池过放（建议 20% 充电）
- 应具有独立充电场所，且充电场所必须保证干燥、通风良好、无杂物等
- 充电场所必须配备安全灭火设备
- 必须保证车辆是以停车制动（车辆内部电路断路）状态进行充电
- 锂离子电池请勿使用制造商未许可的充电器进行充电

使用其它充电器会导致温度过高而引发火灾或电瓶爆炸。如出现不遵守操作手册、不使用原厂配件、用户自行损坏等问题，使用商将自行承担 responsibility!

警告

- 严禁锂电池过度充电和过度放电
- 禁止过度拉拽或者扭转充电电缆
- 禁止撞击充电设备
- 禁止修改或拆卸充电端口和充电设备
- 必须保证充电枪及充电插座接触部位无粉尘，积水等异物
- 充电完成断开充电设备时，禁止湿手操作

12.5 BMS 电池管理系统（如配）

BMS 实时监测电池状态，实时检查电池电压、温度、电流等参数，确保电池的安全使用，实现电池与车辆的实时通讯。

电池充电过程中，BMS 会根据设定的阈值进行保护：一级、二级报警、三级切断，保证电池不过充；

电池放电过程中，BMS 会根据设定的阈值进行保护：一级、二级、三级报警、四级切断，保证电池不过放；

电池在充电、放电中电流过大时，BMS 会根据设定的阈值进行保护：二级报警、三级切断，保证电池安全；

电池在充电过程中检测到温度过高，BMS 会进行降流处理，保证电池的温度，防止热失控和热扩散。

12.6 维护与保养

电池必须进行日常检查，且每半年进行一次维护保养

检查和维护保养必须由指定的专业人员进行操作

若发现异常，立即通知管理者或联系您的售后服务人员，禁止私自操作（不得擅自拆卸或者维修）。

日常检查内容：

外观：检查有无明显变形、锈蚀等异常情况

充电口：断电状态下，检查接插件内是否有杂物、锈蚀等异常情况

接插件：断电状态下，检查接插件有无松动、破损等异常情况

参数检测：充电和放电前检查显示器上电池的电压、温度等状态，确保所有数据都处于正常范围

维护保养内容：

开箱检查：检查各模组固定状况和各线缆连接状况，确保螺栓紧固力矩正常，各连接部件不松动、不晃动

13 维护和保养说明

注意

- 车辆的维护保养工作必须由指定的专业人员进行
- 维护保养前，必须移走货物并将货叉降至最低位置
- 必须使用制造商或经批准的经销商提供的原装配件
- 必须考虑液压油的渗漏可能导致的机器故障和事故
- 压力阀必须由专业维护保养人员进行调节
- 维护保养时，如需提升车辆，请按照第 5 章内容，使用专门的绑扎设备和提升设备
- 作业前将安全装置(如指定提升千斤顶，楔型物或木块)置于车下以防其意外下落、移动或滑动
- 替换的零部件及油料，必须按照当地环保要求及相关法律法规进行收集处理

警告

- 禁止擅自改装，变更车辆行驶速度
- 禁止擅自改装车辆的手柄零部件尤其是安全装置

13.1 维修、保养的安全规程

维修保养人员：本车辆的维修和保养必须由通过制造商培训考核的专业人员来进行。制造商的售后服务机构有专门委派在外的技术人员，维修、保养完成后，售后服务人员应在维修记录上签字。

车辆的提升：当一台车辆需要抬高维修时，吊装装置必须安全可靠，并严格地系在吊装点的位置。当车辆被举起时，必须采取适当的措施以防止车辆滑倒或翻倒（可以用楔块、木块）。

清洗操作：在清洗车辆时不能使用易燃液体，在着手清洗前，一定要采取安全措施防止电火花的生产（例如：由短路引起的）。对车辆蓄电池进行操作时，必须断开蓄电池的接插件。只能用较弱的风或压缩空气、不导电并抗静电的刷子等工具来清扫电气元件或电子器件。

如果用水或高压清洁器来清洗本车辆，则所有的电器和电子组件必须预先做防水保护，防止导致功能紊乱。

电气系统的操作：车辆电气系统的操作只允许专业人员来操作，在进行任何的电气系统操作前，所有防止触电措施必须到位。对蓄电池操作时，必须断开蓄电池的接插件。

焊接操作：在采取任何形式的焊接操作前，为防止电气或电子组件的损坏，必须将电气元件从车辆上拆除，焊接完成后在逆步骤复位组装。

安装：当维修或更换液压元件、电气、电子元器件后，必须保证在其原来位置上。

车轮：车轮的质量对车辆的稳定性和驱动性能影响很大，必须经制造商同意后才能更改，必须是成对替换。

提升链条和滚轮：良好的润滑条件是增加链条和滚轮寿命的必要条件，必须按照规定要求对其进行周期性的润滑保养，在恶劣的工况中（如灰尘、高温），应缩短润滑保养的周期。

液压油管：金属油管必须每隔 6 年更换一次，橡胶油管必须每隔 2 年更换一次，在更换液压组件时，其附属油管应一同更换。

13.2 维修清单

进行全面、专业的维护是车辆安全运行的一项十分重要的工作。未按规定的时间间隔来维护保养将会导致设备存在安全隐患，并对人员和财产安全造成潜在威胁。

本手册上显示的维护周期是指在单班作业且正常的工作条件下的情况。若使用在灰尘较大的环境，或所处的环境温度变化较大或多班作业的情况，则维护周期必须缩短。

按下面所列的维护清单操作执行并遵守各自的周期，维护周期详细介绍如下：

W = 每工作 50 小时，但至少每周 1 次。

A = 每工作 250 小时，但至少每 3 个月 1 次。

B = 每工作 500 小时，但至少每 6 个月 1 次。

C = 每工作 2000 小时，但至少每 12 个月 1 次。

在车辆的试车阶段（在最初工作的 50 到 100 小时或 2 个月后）

还要完成下面几项额外操作：

- 检查并旋紧车轮安装螺钉-螺母；
- 检查并旋紧液压接头；
- 定期更换液压过滤器。

表 14 维护清单

维护部位	序号	维护项目	维护时间			
			W	A	B	C
制动系统	1.1	检查电磁制动器的气隙			●	
电器系统	2.1	检查操作开关, 显示设备及元件的功能	●			
	2.2	检查报警系统和安全装置		●		
	2.3	检查电缆有无损伤, 接线端是否牢固			●	
	2.4	检查微动开关设置的功能	●			
	2.5	检查控制器和 EPS 控制器			●	
	2.6	电缆和电机的固定			●	
能源供应	3.1	通过观察电瓶		●		
	3.2	目检电瓶充电插头			●	
	3.3	检查电瓶线缆的连接是否紧固, 必要时用油脂涂抹电极			●	
行驶系统	4.1	检查变速箱有无异响			●	
	4.2	检查行驶机构, 并上油脂, 检查操作手柄的复位功能		●		
	4.3	检查驱动轮和承载轮有无磨损和损坏			●	
	4.4	检查车轮轴承和固定情况			●	
整体结构	5.1	检查框架是否受损			●	
	5.2	检查标牌是否完整			●	
	5.3	检查提升门架的固定情况			●	
液压运动	6.1	检查液压系统的功能		●		
	6.2	检查软管, 管道以及接口是否紧固, 密封以及有无受损		●		
	6.3	检查缸体和活塞是否受损, 密封和固定情况			●	
	6.4	检查载重链条的设置, 必要时重新张紧			●	
	6.5	目视检查门架滚轮并检查滚轮面的磨损情况			●	
	6.6	检查货叉和载重部件有无磨损及损失			●	
	6.7	检查油箱油位			●	
	6.8	更新液压油				●

13.3 润滑点

根据维护清单润滑标记的点。所需油脂规格为:GB/T 36990-2018 标准油脂。

表 15 润滑点

序号	名称	序号	名称
1	门架滚轮	2	链条
3	承重轮轴承	4	车脚导轨
5	驱动齿轮		

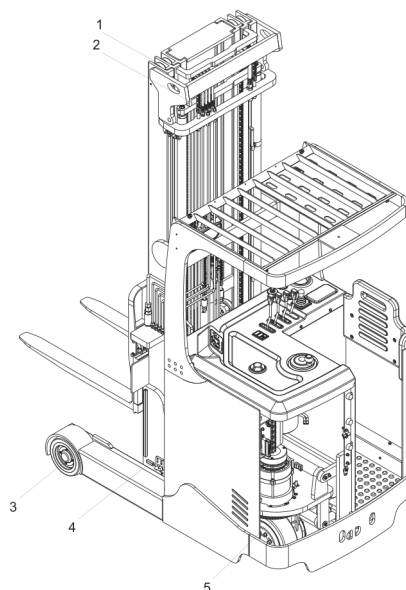


图 30 润滑点

13.4 检查和加注液压油

所需液压油型号:

— L-HM 46 抗磨液压油 (普通) GB11118.1-2011。

废油必须根据国家法规进行处理和回收, 如果必要需交至回收公司进行回收。

13.5 检查电器保险丝

取下面罩, 保险丝位置如图 31 所示。保险丝规格见表 16。

表 16 保险丝规格

代号	规格	数量
FU1	300A	1
FU2	300A	1

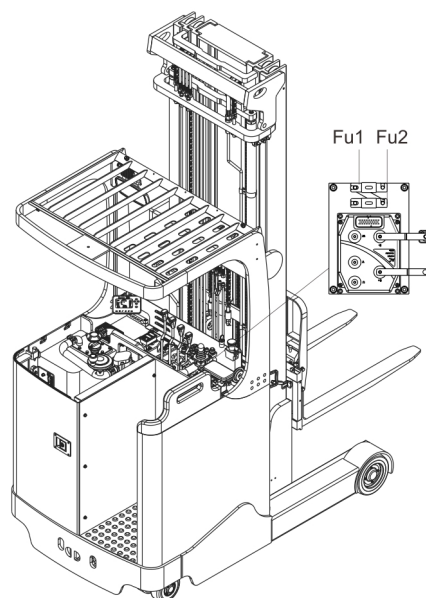


图 31 保险丝位置

13.6 移出, 重新安装防护板

如果防护罩受损或未正确安装, 请勿使用本车

如果防护罩需要移出, 取下固定的螺钉安全存放, 并小心移出防护罩。重新安装时, 将防护罩放在正确位置并正确固定好每个螺钉。如果您需要更换零件, 请联系您的售后服务人员。

14 故障处理

如果车辆在工作区域出现故障，不能自行移动至安全区域，参考第 5 章转运说明，将车辆移动至安全区域。

表 17 故障分析

故障	原因	处理方法
货物不能提升	超载	注意额定载荷
	蓄电池放电	电池充电
	提升保险丝出现故障	检查并最终更换提升保险丝
	液压油位过低	检查并最终装满液压油
	漏油	检查油管和/或油缸的密封性
	传感器失效	检查门架上的传感器
车辆不能操作	电池正在充电	将电池完全充满，然后将主电源插头从电源上拔出
	电池未连接	正确连接电池
	保险丝出现故障	检查并最终更换保险丝
	电池放电中	电池充电
	急停开关被激活	拉起开关以消除急停开关功能
车辆仅向一个方向行驶	加速器和连接器受损	检查加速器和连接器
叉车行走速度慢	电池放电中	检查放电显示器上的电池状况
	已启动电磁制动器	检查电磁制动器
	相关手柄线束未连接或受损	检查手柄线束和连接器
	电气系统过热	停止使用，冷却车辆
	热传感器出故障	检查，如有必要更换热传感器
叉车突然启动	控制器损坏	更换控制器
	加速器未复位	维修或更换加速器
叉车未行驶	未插好电瓶插头	检查并插好电瓶插头
	已按下急停开关	松开急停开关
	开关锁处于关闭状态	打开开关锁
	电瓶电量不足	电瓶充电
	保险装置损坏	检查保险装置

15 电气原理图

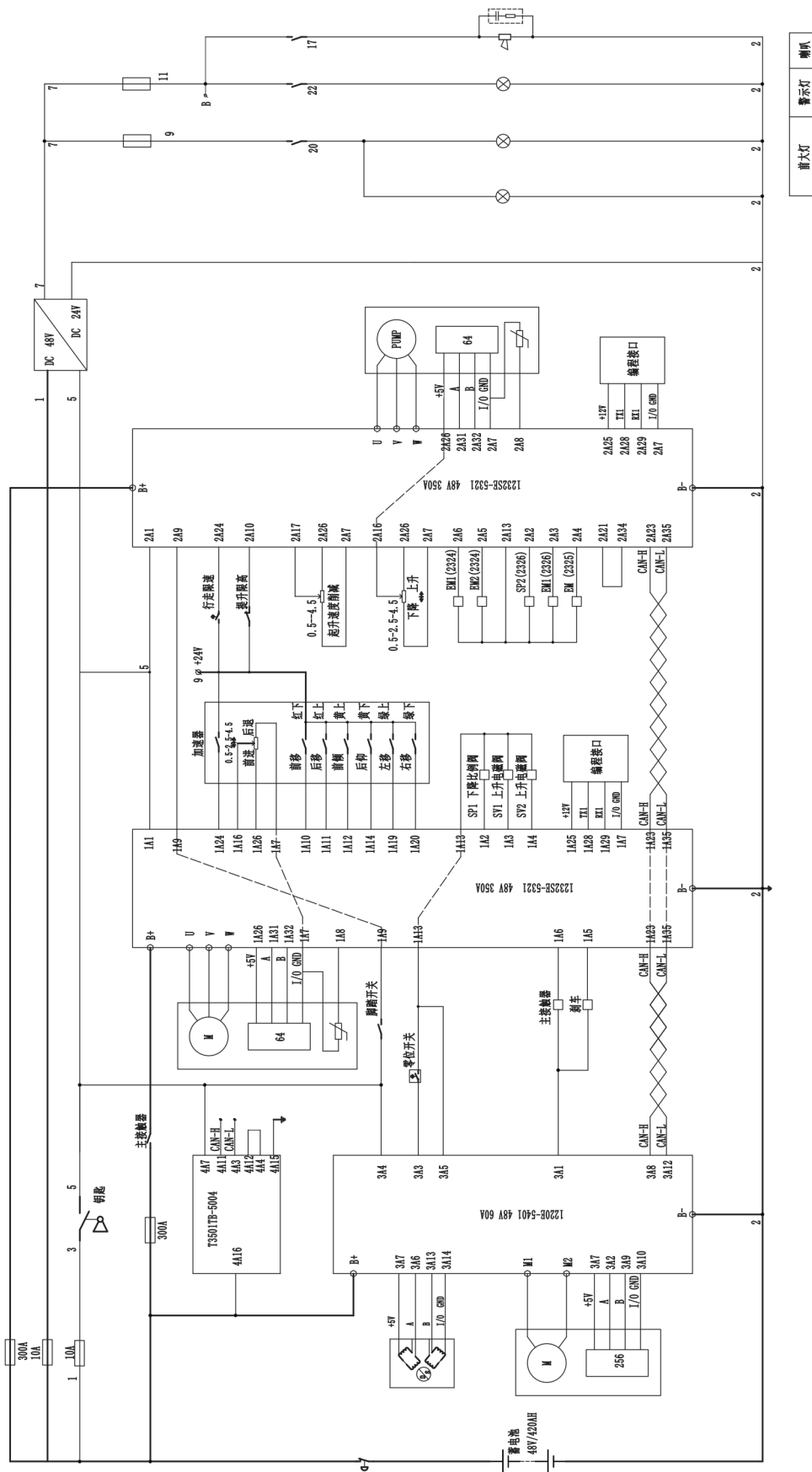


图 32 电气原理图

16 液压原理图

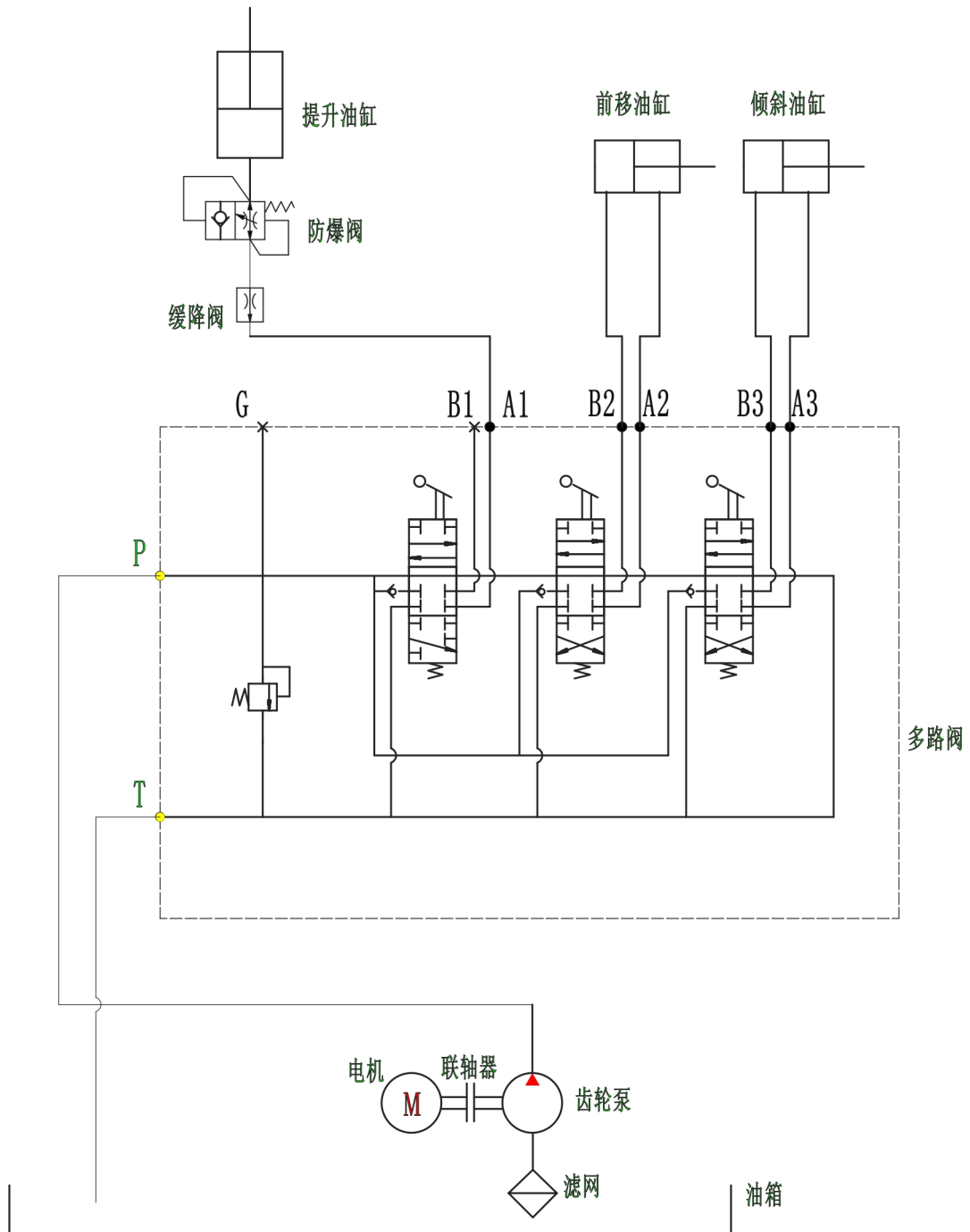


图 33 液压原理图 (不带侧移)

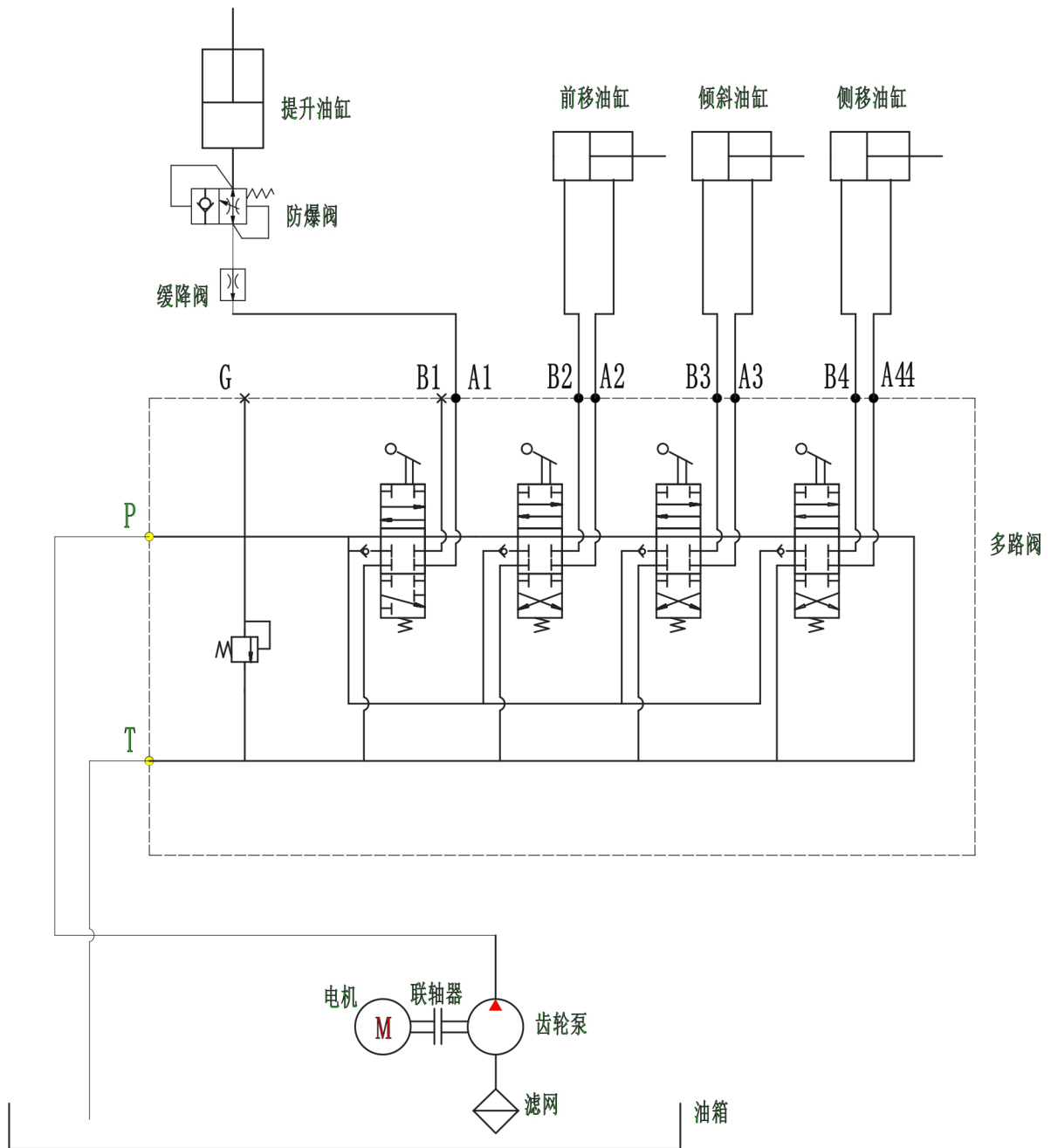


图 34 液压原理图

17.售后服务

如果出现专业维修人员不能排除的故障，请及时联系本司售后服务人员，**服务电话：0572-6090556**

**本说明书最终由制造商保留解释权
如有改动恕不另行通知**